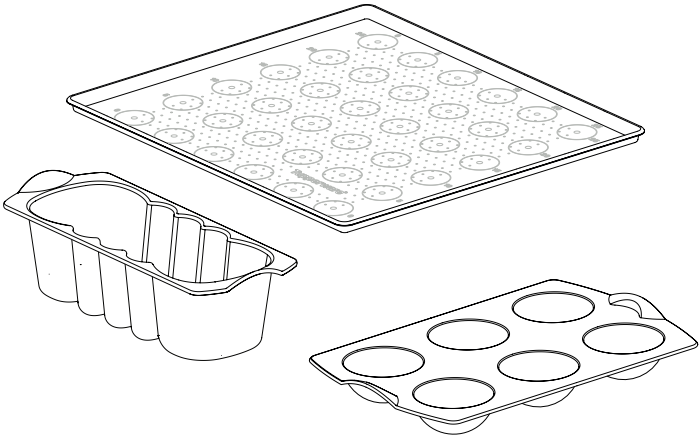
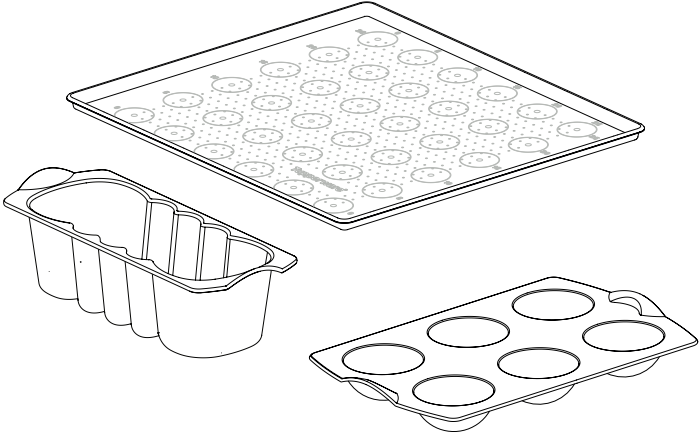


# Silicone Baking Forms



Functionality and design now come your way with the **Silicone Baking Forms** by Tupperware. It is baking at its best, using state of the art materials!

min -25°C  
max 220°C



## Tupperware®

Preserving your future

Use a low temperature programme on your dishwasher to save energy and protect the environment.

Silicone Baking Forms withstand temperature extremes from -25° up to 220°C and can be used for food preparation and storage in the freezer, microwave, and in a conventional oven.

### In the oven or microwave

- Place the empty mould on the cold oven tray or plate of microwave.
- It is not necessary to grease the mould.
- Pour mixture into mould, spread evenly and bake.
- Please take care when removing the Silicone Baking Forms from a microwave or conventional oven. Always remove the Silicone Baking Forms together with the oven tray or grid. Always use oven gloves when handling.
- Let the cake cool down for between 5 to 10 minutes before taking it out of the baking form.
- Before removing the cake, gently stretch the silicones all around so the cake comes loose before you turn it upside down.
- Then just squeeze it inwards from the outside or bottom.

### In the freezer

- Create ice cubes, ice cream or frozen food in great shapes.
- To make sure that the mould stays level, place on a tray before pouring mixture. Place in freezer.

### Use and Care

- Before first use, wash the mould inside and outside with warm, soapy water and make sure it is completely dry.
- It is recommended to wash the form by hand with detergent before every use to improve the non-sticking characteristics.
- Dishwasher safe.
- Dry well before storing.
- Do not use abrasive cleaners, scouring pads, knives or other sharp utensils in contact with Silicone Baking Forms.
- Do not put on the stove or close to a grill.
- Always place the Silicone form at least 5 cm away from the walls and the top of the oven.
- Always place the Silicone form in a fully preheated oven (not in a cold oven).
- Always ensure that the pre-programmed settings of your oven do not use the grill.
- Always ensure that the temperature in your oven does not exceed the maximum temperature for the Silicone Baking Forms (220°C). Use extra care in ovens having an open flame.
- Avoid temperatures above 180°C for preparations with chocolate in order to minimise possible staining.
- In general, staining can occur when food is burnt. However, this will not affect the performance of the silicone material.
- Do not use baking sprays. By using them, the fat can stick to the surface of the Silicone Form making it difficult to clean.
- When handling the Silicone Baking Sheet, do not touch any liquid that may be on the product surface before it has cooled down after cooking.

### Warranty

The Tupperware® **Silicone Baking Forms** have the same warranty conditions as all Tupperware products, which ensures you will receive a replacement if a product presents any manufacturing or material defect during normal domestic use.

This warranty does not include replacement for damage to the product resulting from negligent use or misuse of the product.

[www.tupperwarebrands.com](http://www.tupperwarebrands.com)

La fonctionnalité et le design viennent aujourd'hui à votre rencontre avec les **Moules silicone Tupperware**. Vous ferez de meilleures pâtisseries en utilisant du matériel de pointe.

min. -25 °C  
max. 220 °C



## Tupperware®

Preserving your future

Utilisez le programme basse température de votre lave-vaisselle afin d'économiser de l'énergie et protéger l'environnement.

Les Moules silicone Tupperware supportent des températures variant de -25 °C à +220 °C et peuvent être utilisés à la fois pour mouler des préparations glacées au congélateur ou pour cuire des préparations chaudes au micro-ondes ou au four traditionnel.

### Dans le micro-ondes ou le four traditionnel

- Avant de verser la préparation, posez le Moule silicone vide sur la grille froide du four ou sur le plateau tournant du micro-ondes.
- Il n'est pas nécessaire de beurrer le moule.
- Versez la préparation dans le Moule et répartissez-la uniformément.
- Veillez faire attention lorsque vous retirez les Moules silicone du micro-ondes ou du four traditionnel. Retirez toujours les Moules silicone avec la plaque ou la grille du four. Utilisez toujours des maniques.
- Après cuisson, laissez refroidir le gâteau 5 à 10 minutes, avant de le démouler.
- Avant chaque démoulage, tirez légèrement sur les bords du Moule silicone, afin de décoller le gâteau, puis retournez l'ensemble délicatement pour le retirer.

### Au congélateur

- Créez des sorbets, des glaces et des entremets ou des recettes glacées dans des formes originales.
- Pour vous assurer que la préparation reste en place pendant la phase de congélation, disposez le Moule sur un plateau avant de répartir la préparation. Placez ensuite le tout au congélateur.

### Conseils d'utilisation et d'entretien

- Avant la première utilisation, lavez le Moule à l'eau chaude savonneuse et séchez-le entièrement.
- Avant chaque utilisation, nous vous recommandons de laver le Moule silicone Tupperware à la main, avec du liquide vaisselle, et de bien le sécher afin d'optimiser ses propriétés antiadhérentes.
- Convient pour le lave-vaisselle.
- Séchez-les bien avant de les ranger.
- N'utilisez pas de produit, de poudre ou de tampon abrasif, de couteau ou tout autre objet pointu en contact direct avec les Moules silicone Tupperware.
- Ne placez pas le Moule silicone sur des plaques chauffantes ou sous le gril.
- Placez toujours le Moule silicone à au moins 5 cm de la sole, de la voûte et des côtés du four.
- Placez toujours le Moule silicone dans un four préchauffé (pas dans un four froid).
- Assurez-vous toujours que le programmeur du four n'est pas positionné sur la fonction gril.
- Assurez-vous toujours que la température de votre four ne dépasse pas la température maximale prévue pour les Moules silicone (220 °C). Faites preuve d'une prudence particulière s'il s'agit d'un four à gaz.
- Pour toutes les préparations contenant du chocolat, évitez les températures supérieures à 180 °C afin de réduire les risques de coloration.
- En règle générale, les aliments qui brûlent pendant la cuisson sont susceptibles de tacher le Moule. Toutefois, cela ne nuit en rien aux performances du matériau silicone.
- N'utilisez pas de matières grasses en spray. En utilisant ce genre de produits, la matière grasse peut coller à la surface des Moules silicone, qui sont alors beaucoup plus difficiles à nettoyer.
- Lorsque vous manipulez la Feuille à rebords silicone après cuisson, ne touchez pas le liquide qui pourrait se trouver à la surface avant qu'il n'ait refroidi.

### Garantie

Les **Moules silicone Tupperware®** bénéficient des mêmes conditions de garantie que tous les Produits Tupperware. Ils pourront donc être remplacés en cas de défaut de fabrication ou d'anomalie du matériau dans la mesure où le Produit a été utilisé et entretenu dans des conditions normales d'utilisation. Cette Garantie n'inclut pas le remplacement du Produit en cas de dommages résultant d'une négligence ou d'une utilisation inappropriée du Produit.

[www.tupperware.fr](http://www.tupperware.fr) [www.tupperware.be](http://www.tupperware.be)

Die **Silikonformen** von Tupperware vereinen modernste Materialien mit attraktivem Design und optimaler Funktionalität.

min. -25 °C  
max. 220 °C



## Tupperware®

Preserving your future

Verwenden Sie ein Niedrigtemperaturprogramm Ihrer Spülmaschine, um Energie zu sparen und die Umwelt zu schonen.

Die Silikonformen sind temperaturbeständig von -25 °C bis +220 °C und eignen sich daher hervorragend zur Zubereitung von Speisen im Backofen, in der Mikrowelle, im Kühlschrank oder im Gefriergerät.

### Verwendung im Backofen oder in der Mikrowelle

- Stellen Sie die leere Form auf ein Backblech oder den Teller Ihrer Mikrowelle.
- Ölen oder fetten Sie die Form nicht ein.
- Gießen Sie den Teig hinein und verstreichen Sie ihn gleichmäßig.
- Bitte seien Sie beim Herausnehmen der Silikon-Backformen aus der Mikrowelle oder dem Backofen vorsichtig. Entnehmen Sie die Silikon-Backformen stets zusammen mit dem Backblech oder dem Gitterrost. Verwenden Sie stets Ofenhandschuhe bei der Handhabung.
- Kuchen nach dem Backen ca. 10 - 15 Minuten in der Form abkühlen lassen, dann erst aus der Form stürzen.
- Dies geht, bedingt durch die Flexibilität der Backform, besonders leicht. Einfach den Rand durch Ziehen von der zubereiteten Speise lösen, so dass sie sich leichter aus der Form stürzen lässt.

### Verwendung im Gefriergerät bzw. Kühlschrank

- Zur Herstellung von Eisformen, Eiscreme oder Gefrorenem bzw. Geleespeisen oder Aspick in attraktiven Formen.
- Stellen Sie die Form auf ein Tablett oder Brett, damit sie eben steht, gießen Sie die Masse hinein und stellen Sie die Form ins Gefriergerät oder den Kühlschrank.

### Handhabung, Reinigung und Pflege

- Vor dem ersten Gebrauch von innen und außen mit warmem Wasser und etwas Spülmittel reinigen und gut abtrocknen.
- Die Formen nicht einfetten, sondern vor und nach jedem Gebrauch mit heißem Wasser und Spülmittel reinigen oder in die Spülmaschine geben. Dann kalt ausspülen und abtrocknen.
- Nur gut abgetrocknet aufbewahren.
- Bitte verwenden Sie keine Scheuermittel oder Stahlschwämme zur Reinigung. Nicht mit Messern oder scharfen Gegenständen in der Form schneiden.
- Nie auf die heiße Herdplatte oder unter den Grill stellen.
- Stellen Sie die Silikonform bitte so in den Backofen, dass sich zwischen der Form und den Backofenwänden, -decke und -boden mindestens 5 cm Abstand befinden.
- Stellen Sie die Silikonform immer in den vollständig vorgeheizten Backofen (nicht in den kalten).
- Bitte stellen Sie sicher, dass das jeweilig eingestellte Automatikprogramm Ihres Backofens keinen Grill zuschaltet.
- Vergewissern Sie sich immer, dass die maximale Temperatur von +220 °C zu keiner Zeit überschritten wird. Seien Sie bei Backofen mit offener Flamme besonders vorsichtig.
- Bei der Zubereitung von Speisen mit Schokolade vermeiden Sie bitte Temperaturen von über 180 °C, um mögliche Verfärbungen zu verhindern.
- Überhitzte Lebensmittel können die Form verfärben. Dies beeinträchtigt jedoch nicht die Gebrauchsfähigkeit und Funktionalität der Silikonformen.
- Benutzen Sie keine Back- oder Bratsprays. Dieses Öl haftet auf der Silikonoberfläche und lässt sich schwer entfernen.
- Berühren Sie bei der Verwendung der Silikon-Backunterlage keine auf der Produktoberfläche befindliche Flüssigkeit, solange diese nach dem Backen noch nicht abgekühlt ist.

### Tupperware Garantie

Die **Silikonformen** von Tupperware® unterliegen der Tupperware Garantie (Deutschland). In Österreich und der Schweiz gilt die zeitlich nahezu unbegrenzte Langzeit-Garantie. Die Garantiebestimmungen entnehmen Sie bitte der jeweiligen Tupperware Webseite. Schäden, die durch unsachgemäßen Gebrauch oder durch Nichtbeachtung der Benutzerhinweise oder Gebrauchsanweisung entstehen, sind von der Garantie ausgeschlossen.

[www.tupperware.de](http://www.tupperware.de) [www.tupperware.at](http://www.tupperware.at)  
[www.tupperware.be](http://www.tupperware.be) [www.tupperware.ch](http://www.tupperware.ch)

De **MultiFlex Bakvormen** verenigen moderne materialen en aantrekkelijke designs met een optimale functie.

min -25 °C  
max 220 °C



## Tupperware®

Preserving your future

Gebruik een vaatwasprogramma op lage temperatuur om energie te besparen en het milieu te beschermen.

De MultiFlex Bakvormen kunnen extreme temperaturen van -25 °C tot +220 °C verdragen. Dus geschikt voor het bereiden en bewaren van voedsel in diepvries, magnetron en conventionele oven.

### In oven of magnetron

- Plaats de lege vorm op een koud bakrooster of magnetronplateau.
- De vormen hoeven niet te worden ingevet.
- Giet en verdeel het beslag gelijkmatig over de vorm.
- Wees voorzichtig wanneer u de MultiFlex Bakvormen uit een magnetron of heteluchtoven haalt. Haal de MultiFlex Bakvormen altijd samen met het bakrooster uit de oven. Neem ze altijd vast met ovenwanten.
- Als de cake klaar is, laat hem dan ten minste 5 tot 10 minuten rusten alvorens hem uit de vorm te nemen.
- Voor het uit de vorm halen van de cake, zachtjes de vorm aan alle kanten iets uitrekken zodat de cake loskomt. Dan pas de vorm omdraaien.
- Vervolgens van buitenaf de bodem indrukken.

### In de diepvries

- Maak ijsblokken, (room)ijsjes of ingevroren (dessert)gerechten in leuke en grote vormen.
- Zorg dat de vorm horizontaal blijft staan, zet hem dus op een plateau alvorens hem te vullen en in de vriezer te zetten.

### Gebruik en onderhoud

- Vóór het eerste gebruik de vorm afwassen in warm sop en goed afdrogen.
- Om de antikleefeigenschap te verbeteren, wordt geadviseerd de vorm voor ieder gebruik met de hand af te wassen.
- Afwasmachinebestendig.
- Goed afdrogen alvorens op te bergen.
- Gebruik geen scherpe voorwerpen (bv. mes) of schuurmiddelen of schuurspons.
- Zet de vorm niet te dicht bij een directe hittebron (bv. fornuis) en ook niet onder de grill (of ander gloeielement).
- Zorg dat MultiFlex Bakvormen altijd ten minste 5 cm afstand tot de bovenkant en de wanden van de oven hebben.
- Zet de MultiFlex Bakvormen altijd in een voorverwarmde oven (niet in een koude oven).
- Let altijd op bij voorgeprogrammeerde ovenstanden dat deze geen gebruikmaken van de grill (of ander gloeielement).
- Zorg er steeds voor dat de temperatuur in uw oven nooit de maximumtemperatuur voor de MultiFlex Bakvormen (220 °C) overschrijdt. Wees extra voorzichtig bij ovens met een open vlam.
- Vermijd temperaturen boven de 180 °C voor recepten met chocolade, ter voorkoming van mogelijke verkleuring. Respecteer telkens de kooktijd en de temperatuur.
- Verkleuringen kunnen voorkomen wanneer gerechten verbrand zijn; dit is echter geenszins van invloed op het functioneren van het siliconen materiaal.
- Gebruik geen baksprays, hierdoor kan vet zich vasthechten aan het oppervlak van de siliconen vorm, die daardoor moeilijk schoon te maken kan zijn.
- Als u werkt met het MultiFlex Ovenblad, raak dan een vloeistof die op het oppervlak van het product ligt pas aan zodra ze volledig is afgekoeld.

### Garantie

De **MultiFlex Bakvormen** van Tupperware® vallen onder dezelfde garantievoorwaarden als alle andere Tupperware-producten. Dat wil zeggen dat een product wordt vervangen als het bij normaal huishoudelijk gebruik productie- of materiaalfouten vertoont. De garantie dekt geen vervanging van het product als gevolg van schade door onachtzaam of verkeerd gebruik.

[www.tupperware.nl](http://www.tupperware.nl) [www.tupperware.be](http://www.tupperware.be)

Funzionalità e design ....con **Stampi in Silicone Tupperware**. Cotture al forno eccezionali grazie all'impiego di materiali selezionati.

min -25°C  
max 220°C



## Tupperware®

Preserving your future

Utilizzare un programma a bassa temperatura sulla lavastoviglie per risparmiare energia e proteggere l'ambiente.

Stampi in Silicone Tupperware sopportano temperature estreme, da -25°C fino a +220 °C e possono essere usati per la preparazione dei cibi, per la conservazione in frigorifero e nel congelatore, o per la cottura nel microonde e nel forno tradizionale.

### Utilizzo nel forno o nel microonde

- Togliere la griglia dal forno ed appoggiarvi Stampi in Silicone.
- Non è necessario ungere o imburrare Stampi in Silicone.
- Versare l'impasto nello stampo e, se necessario, livellarlo.
- Prestare attenzione quando si tolgono Stampi in Silicone Tupperware da un forno a microonde o da un forno tradizionale. Rimuovere sempre insieme alla teglia da forno o alla griglia. Quando si maneggia il prodotto è opportuno indossare sempre Guanto in Silicone.
- Quando la torta sarà cotta, lasciarla raffreddare dai 5 ai 10 minuti prima di sfornarla.
- Allargare leggermente i bordi dello stampo in modo da staccare il dolce dalle pareti prima di sfornarlo, quindi, premere dall'esterno verso l'interno, o dal fondo.

### Utilizzo nel congelatore

- Per creare cubetti di ghiaccio, gelati o congelare i cibi in forme divertenti.
- Posizionare sempre Stampi in Silicone su una superficie piana prima di riempirli, quindi riporli nel congelatore.

### Consigli per l'uso e per averne cura

- È consigliabile lavare con acqua tiepida saponata e asciugare delicatamente prima di ogni utilizzo al fine di ottimizzare le caratteristiche di antiaderenza del materiale.
- Lavabile in lavastoviglie.
- Asciugare bene prima di riporre.
- Non usare detergenti abrasivi, pagliette metalliche, coltelli o altri utensili appuntiti a contatto con Stampi in Silicone Tupperware.
- Non mettere sul fornello o sotto il grill.
- Collocate sempre Stampi in Silicone ad una distanza di almeno 5 cm dalle pareti e dalla parte superiore del forno.
- Preriscaldare sempre il forno prima di posizionare gli stampi al suo interno.
- Assicuratevi sempre che il programma del forno selezionato non preveda l'utilizzo del grill.
- Assicuratevi che la temperatura del forno non ecceda la temperatura massima raccomandata di 220 °C. Prestate particolare attenzione con i forni a gas.
- Evitate temperature superiori a 180°C nelle preparazioni con cioccolato, per evitare che si attacchi.
- Può comunque accadere che piccoli residui di alimenti bruciati si attacchino agli stampi. Questo tuttavia non influenzerà le prestazioni del silicone.
- Non usare condimenti spray per arrostitire: il grasso potrebbe attaccarsi alla superficie degli stampi e renderne difficile la pulizia.
- Quando al termine della cottura si maneggiano Stampi in Silicone Tupperware non toccare eventuali tracce di liquido presenti sulla superficie del prodotto prima che questo si sia raffreddato.

### Garanzia

**Stampi in Silicone** di Tupperware® sono coperti dalla stessa Garanzia di Qualità di tutti i prodotti Tupperware, che assicura la sostituzione in caso di difetti nel materiale o nella fabbricazione purché il prodotto sia stato impiegato nel normale uso domestico. Questa Garanzia di Qualità non include la sostituzione per danni al prodotto derivanti da un uso negligente o improprio.

[www.tupperware.it](http://www.tupperware.it) [www.tupperware.ch](http://www.tupperware.ch)

La funcionalidad y el diseño llegan a su hogar con los **Moldes de Silicona Tupperware**. ¡Consigue mejores resultados utilizando materiales de gran calidad!

min -25°C  
max 220°C



## Tupperware®

Preserving your future

Utilice un programa de baja temperatura en su lavavajillas para ahorrar energía y proteger el medioambiente.

Los moldes de silicona Tupperware, soportan temperaturas, desde -25°C hasta 220°C, aptos para preparar y conservar alimentos en el frigorífico y congelador, como para cocinarlos en el horno microondas o convencional.

### En el horno convencional o microondas

- Colocar el molde vacío sobre una bandeja para horno o el plato del microondas.
- No es necesario utilizar aceite u otro tipo de grasa en el molde.
- Verter la masa en el molde y repartir uniformemente.
- Extremar la precaución al retirar los Moldes de Silicona del horno o microondas. Utilizar la bandeja o rejilla del horno para retirar los moldes de una sola vez. Utilizar siempre guantes para horno al manipular los moldes.
- Antes de retirar el bizcocho del molde de silicona, tire hacia afuera del mismo bordeando todo el producto para que se desprenda el contenido de sus paredes.
- Presione el contenido de dentro hacia fuera para desmoldarlo.

### En el congelador

- Para crear formas de cubos de hielo, de helado o de alimentos congelados.
- Para asegurarse de que el molde esté plano, colocarlo en una bandeja antes de verter la mezcla. Poner en el congelador.

### Uso y Cuidado

- Antes del primer uso, lavar con agua jabonosa templada y secar bien.
- Se recomienda lavar el molde a mano con detergente antes de cada uso con el fin de aprovechar sus características antiadherentes.
- Apto para el lavavajillas.
- Secar bien antes de guardar.
- No utilizar limpiadores abrasivos, estropajos, cuchillos u otros utensilios afilados.
- No poner encima de una cocina o debajo de un grill.
- Coloque siempre el Molde de Silicona, al menos, a 5 cm de distancia de las paredes y parte superior del horno.
- Antes de introducir el Molde de Silicona en el horno, éste deberá haber sido previamente precalentado. No introducir nunca el Molde de Silicona en un horno frío.
- Compruebe siempre que la función de grill no esté programada.
- Asegúrese siempre de que la temperatura del horno no supere la temperatura máxima para los moldes de silicona (220 °C). Extreme las precauciones en hornos de llama abierta.
- Para evitar posibles manchas, no someter el producto a temperaturas superiores a los 180° cuando se utilice chocolate.
- En general, el producto se mancha cuando se quema la comida. Sin embargo, esto no afectará al funcionamiento del material de silicona.
- No utilizar sprays para horno. Al utilizarlos, la grasa podría adherirse a la superficie de silicona del molde, dificultando su limpieza.
- Al utilizar el Mantel de Silicona, evitar manipular los posibles restos de líquido que hayan aparecido sobre su superficie antes de que hayan perdido temperatura.

### Garantía

Los **moldes de silicona** de Tupperware® ofrecen las mismas condiciones de garantía que el resto de los productos de Tupperware, garantizando su sustitución en caso de que el producto presente algún defecto de fabricación o de material bajo condiciones normales de uso doméstico. Esta garantía no incluye la sustitución por daños en el producto provocados por un uso negligente o incorrecto de este.

[www.tupperware.es](http://www.tupperware.es)

Mais funcionalidade e design através das **Formas de Silicone TupperChef**. Isto significa cozinhar da melhor forma, utilizando materiais inovadores!

min. -25°C  
máx. 220°C



## Tupperware®

Preserving your future

Use um programa de temperatura baixa na máquina de lavar a louça para poupar energia e proteger o ambiente.

As Formas de Silicone TupperChef suportam temperaturas extremas desde -25°C até 220°C e podem ser usadas na preparação de alimentos no micro-ondas, no forno convencional e armazenamento dos mesmos no congelador.

### No forno ou micro-ondas

- Coloque a forma vazia no tabuleiro do forno ou prato do micro-ondas.
- Não é necessário untar a forma.
- Deite a mistura na forma e espalhe por igual.
- Proceda com cuidado ao remover as Formas de Silicone do microondas ou do forno convencional. Remova sempre as Formas de Silicone em conjunto com o tabuleiro ou a grelha do forno. Use sempre luvas para o forno ao manusear.
- Deverá esperar 5 a 10 minutos, antes de tirar o bolo da forma.
- A flexibilidade da forma é tal que basta pressionar ligeiramente do lado de fora ou por baixo para retirar o conteúdo.

### No congelador

- Crie cubos de gelo, gelados ou alimentos congelados com formatos divertidos.
- Para ter a certeza que a forma não se desmancha, coloque a Forma de Silicone num tabuleiro antes de encher e leve ao congelador.

### Uso e manutenção

- Antes de utilizar pela primeira vez, lave com água morna e detergente e seque com um pano.
- Recomendamos que lave a Forma de Silicone à mão, com água e detergente, antes de cada utilização, para que as características de anti-aderência se mantenham.
- Pode lavar na máquina da louça.
- Seque bem antes de guardar.
- Não use esfregões abrasivos, facas ou outros utensílios cortantes ou pontiagudos nas Formas de Silicone.
- Não coloque junto à chama ou perto do grill.
- Deixe sempre um espaço vazio de 5 cm entre a Forma de Silicone e as paredes e o tecto do forno.
- Aqueça sempre o forno antes de colocar a Forma de Silicone (nunca utilize a Forma de Silicone num forno frio).
- Certifique-se de que a temperatura do seu forno não excede a temperatura máxima para as Formas de Silicone (220°C). Proceda com cuidado no caso de fornos convencionais.
- Certifique-se sempre de que o grill não é ligado quando a Forma de Silicone está no forno.
- Evite temperaturas acima dos 180°C em receitas com chocolate, para evitar manchar a forma.
- Geralmente, quando o alimento se queima, mancha a forma. No entanto, isto não irá afectar o desempenho da Forma de Silicone.
- Não utilizar sprays de culinária para untar a forma. Ao usar estes sprays, a gordura pode aderir à superfície da forma, que sairá com dificuldade.
- Ao manusear a Toalha de Silicone não toque em líquidos que possam estar na superfície do produto antes de esse líquido arrefecer após a cozedura.

### Garantia

As **Formas de Silicone TupperChef** Tupperware® têm as mesmas condições de garantia de todos os produtos da Tupperware, o que lhe garante a substituição de um produto caso este apresente quaisquer defeitos de fabrico ou de material durante o uso doméstico normal. Esta garantia não inclui a substituição por danos no produto resultantes da utilização negligente ou incorreta do produto.

[www.tupperware.pt](http://www.tupperware.pt)



Få funktionalitet og design med **Tupperwares Silikone Bageforme**. Det bedste bageresultat med de bedste materialer.

min. -25°C  
max. +220°C



## Tupperware®

Preserving your future

Brug et lavtemperaturprogram på din opvaskemaskine for at spare energi og for at beskytte miljøet.

Tupperwares Silikone Bageforme kan tåle temperaturer fra -25°C op til +220°C. Kan anvendes til tilberedning og opbevaring i fryseren, køleskabet, ovnen eller mikrobølgeovnen.

### I ovn eller mikrobølgeovn:

- Placer den tomme form på ovnpladen eller mikrobølgepladen.
- Det er ikke nødvendigt at smøre formen med fedtstof.
- Fordel massen i formen.
- Vær forsigtig, når du tager Silikone Bageforme ud af mikrobølgeovn eller konventionel ovn. Tag altid Silikone Bageforme ud sammen med ovnpladen eller risten. Brug altid ovnhandsker under håndtering.
- Når kagen er bagt, afkøles den mindst 15 min. før den tages ud af formen.
- Før kagen tages ud af formen, trækkes der let i formen hele vejen rundt, så kagen løsnes, før formen vendes på hovedet. Herefter presses formen udad, fra siden eller bunden.

### I fryseren eller køleskabet:

- Tilbered is, isterninger, forretter eller andre retter i sjove former.
- For at sikre formens stabilitet, placeres den på en bakke under opfyldning og nedkøling.

### Brug og vedligeholdelse:

- Før formen tages i brug første gang, Inden første ibrugtagning vaskes den med varmt sæbevand og tørres grundigt af.
- Tåler maskinopvask. Det anbefales, at formen altid vaskes med opvaskemiddel før brug for at forstærke nonstick-effekten.
- Lad ikke slibemiddel, skuresvampe, knive eller andre skarpe redskaber komme i kontakt med Silikone Bageformene.
- Må ikke stå på komfuret eller under grillen.
- Placer altid Silikone Bageforme mindst 5 cm fra top og væg i ovnen.
- Anvend altid Silikone Bageforme i en fuldt opvarmet ovn (ikke i en kold ovn).
- Husk altid at ovnens programmerede indstillinger ikke må anvende grill.
- Sørg altid for, at ovntemperaturen ikke overstiger Silikone Bageformenes maksimale temperatur (+220°C). Vær ekstra opmærksom ved brug i ovne med åben ild.
- Undgå temperaturer på mere end 180 °C ved tilberedning af chokolade for at minimere risikoen for farveafsmitning.
- Generelt kan farveafsmitning opstå, når indholdet bliver brændt. Dette har dog ingen indflydelse på silikonematerialets funktion.
- Anvend ikke bage- eller oliespray, som kan medføre, at fedtet brænder fast på overfladen af silikonematerialet og derved bliver vanskeligt at rengøre.
- Når Silikone Bageunderlag anvendes, må du ikke røre ved det, der ligger på bageunderlaget, før det er kølet ned efter endt tilberedning.

### Garanti

**Silikone Bageforme** fra Tupperware® er omfattet af samme garantibetingelser som alle andre Tupperware-produkter. Det betyder, at du får et nyt produkt, hvis produktet har defekter, som skyldes fabrikations- eller materialefejl, der er opstået som følge af normal brug i husholdningen. Denne garanti omfatter ikke, at produktet erstattes som følge af skader, der skyldes uagtsom eller forkert brug af produktet.

[www.tupperware.dk](http://www.tupperware.dk)

Upptäck funktionaliteten och designen med **Tupperwares Silikon Bakformar**. Det bästa bakresultatet med de senaste materialen.

min. -25 °C  
max. +220 °C



## Tupperware®

Preserving your future

Spara energi och skydda miljön genom att använda ett maskindiskprogram med låg temperatur.

Tupperchef Silikon Bakformar tål temperaturer från -25 °C och upp till +220 °C. Kan användas till tillagning och förvaring i frys, kylskåp, ugn eller mikrovågsugn.

### I ugn eller mikrovågsugn:

- Placera den tomma formen på bakplåten eller plattan i mikrovågsugnen.
- Formen behöver inte smöras.
- Fördela smeten i formen.
- Var försiktig när du tar bort Silikon Bakformar från en mikrovågsugn eller vanlig ugn. Ta alltid bort Silikon Bakformar tillsammans med ugnsplåten eller gallret. Använd alltid grytlappar vid hantering.
- När kakan är färdig, låt svalna i minst 15 minuter innan den tas ut ur formen.
- Innan kakan tas ur formen, dra lätt i formen runt kanten så att kakan lossnar.  
Vänd formen och pressa formen utåt från sidan eller botten.

### I frysen eller kylskåpet:

- Gör glass, istärningar, förrätter eller andra maträtter i roliga former.
- För att säkra formens stabilitet placeras den på en bricka under uppfyllning och svalning.

### Användning och skötsel:

- Innan formen används första gången, diska med varmt vatten tillsatt diskmedel och torka noga av. Tål diskning i maskin.
- Låt inte slipmedel, skursvampar, knivar eller andra vassa föremål komma i kontakt med Silikon Bakformarna. Det rekommenderas att formarna diskas med diskmedel före varje användning för att förstärka nonstick-effekten.
- Får inte stå på spisen eller under grillen.
- Placera alltid Silikon Bakformar minst 5 cm från toppen och sidorna i ugnen.
- Använd Silikon Bakformar i uppvärmd ugn (inte i kall ugn).
- Kom alltid ihåg att ugnens förprogrammerade inställningar inte får användas grill.
- Se till att ugnstemperaturen aldrig överstiger maximitemperaturen för Silikon Bakformar (+220 °C). Var extra försiktig med ugnar som har öppen låga.
- Undvik temperaturer över +180 °C vid tillagning av choklad för att minska risken för missfärgning.
- Missfärgning kan generellt uppstå när innehållet bränns. Detta har dock inget inflytande på silikonmaterialets funktion.
- Använd inte olja eller margarin i sprayflaska. Detta kan medföra att fett bränns fast i ytan på silikonmaterialet och därmed blir svårt att rengöra.
- Vid hantering av Silikon Bakunderlägg, rör inte vid något som ligger på Silikon Bakunderlägg innan det har svalnat efter tillagning.

### Garanti

Tupperware® **Silikon Bakformar** omfattas av samma garanti som alla produkter från Tupperware, vilket garanterar att du får en ersättningsprodukt om en produkt uppvisar tillverknings- eller materialfel vid normalt hushållsbruk. Denna garanti omfattar inte byte på grund av skador som har uppstått till följd av vårdslös eller felaktig användning av produkten.

[www.tupperware.se](http://www.tupperware.se)

Få funksjonalitet og design med **Tupperwares Silikon Bakeformer!** Det gir best bakeresultat når de beste materialene brukes!

min. -25 °C

max. +220 °C



## Tupperware®

Preserving your future

Bruk et lavenergi-program på oppvaskmaskinen for å beskytte miljøet.

Tupperwares Silikon Bakeformer tåler temperaturer fra -25°C til +220°C. Formene kan brukes til tilberedning i ovn eller mikrobølgeovn og oppbevaring av mat i fryser eller kjøleskap.

### I ovn eller mikrobølgeovn:

- Plasser den tomme formen i langpannen eller på platen i mikrobølgeovnen.
- Det er ikke nødvendig å smøre formen med fettstoff.
- Fordel massen i formen.
- Vær forsiktig når du fjerner Silikon Bakeformene fra en mikrobølgeovn eller vanlig ovn. Fjern alltid Silikon Bakeformene sammen med ovnens brett eller rist. Bruk alltid ovnshansker ved håndtering.
- Når kaken er bakt, avkjøles den i minimum 15 min. før den tas ut av formen.
- Før kaken tas ut av formen, trekker man lett i formen hele veien rundt, slik at kaken løsner, før formen vendes på hodet.
- Press formen ut fra siden eller bunnen.

### I fryser eller kjøleskap:

- Tilbered is, isbiter, forretter eller andre retter i morsomme former.
- For å sikre formens stabilitet plasseres den på et brett når den fylles opp og nedkjøles.

### Bruk og vedlikehold:

- Før formen brukes første gang, vaskes den med varmt såpevann og tørkes grundig.
- Tåler maskinoppvask.
- Det anbefales at formen vaskes med oppvaskemiddel før bruk for å forsterke non stick-effekten.
- Ikke la skurende midler, gryteskrubber, kniver eller andre skarpe redskaper komme i kontakt med Silikon Bakeformene.
- De må heller ikke stå på komfyren eller under grillen.
- Plasser alltid Silikon Bakeformene minst 5 cm fra topp og vegger i ovnen.
- Bruk alltid Silikon Bake-formene i en fullt oppvarmet ovn (ikke i en kald ovn).
- Husk alltid at ovnens programmerte innstillinger ikke kan bruke grill.
- Sørg alltid for at temperaturen i ovnen ikke overskrider den tillatte maksimaltemperaturen for Silikon Bakeformene (+220°C). Vær ekstra forsiktig med ovner som benytter åpen flamme (f.eks. gassovner).
- Unngå temperaturer på mer enn +180°C ved tilberedning av sjokolade, for å redusere risikoen for at fargen smitter av.
- Generelt kan farge smitte av dersom innholdet blir brent. Men dette har ingen innflytelse på silikonmaterialets funksjon.
- Ikke bruk bake- eller oljespray, som kan medføre at fett brenner seg fast på overflaten av silikonmaterialet og på den måten blir vanskelig å rengjøre.
- Når Silikon Bakeunderlag brukes, skal du ikke røre ved det som ligger på bakeunderlaget, før det er avkjølt, etter endt tilberedning.

### Garanti

Tupperware® **Silikon Bakeformer** har samme garantibetingelser som alle Tupperware-produkter. Det sikrer at du får produktet erstattet hvis det forekommer material- eller produksjonsfeil under normal husholdningsbruk. Denne garantien omfatter ikke erstatning ved skade på produktet som følge av uaktsom bruk eller misbruk av produktet.

[www.tupperware.no](http://www.tupperware.no)

Toimiva ja tyylikäs **Silikoni Leivontavuoka**. Uusimpien materiaalien avulla saat parhaan mahdollisen paistotuloksen.

min -25°C  
max +220°C



## Tupperware®

Preserving your future

Käytä astianpesukoneessa energian säästämiseksi ja ympäristön suojelemiseksi alhaista lämpötilaohjelmaa.

Silikoni Leivontavuoka kestää -25°C – +220°C. Voit käyttää vuokaa ruoan val-

mistamiseen uunissa ja mikroaaltouunissa sekä säilyttämiseen pakastimessa ja jääkaapissa.

### Uunissa tai mikroaaltouunissa

- Aseta tyhjä vuoka uunipellille tai mikroaaltouunin lasilautaselle.
- Vuokaa ei tarvitse voidella.
- Levitä taikina vuokaan.
- Ole varovainen poistaessasi Silikoni Leivontavuoa mikroaaltouunista tai kiertoilmouunista. Poista aina Silikoni Leivontavuoka yhdessä uunivuoan tai ritilän kanssa. Käytä aina käsitellessäsi patakintaita.
- Paistamisen jälkeen anna sisällön jäähtyä vähintään 15 minuuttia ennen kuin poistat sen vuoasta.
- Ennen kuin otat paistoksen pois vuoasta, painele vuokaa kevyesti sen reunoilta, näin paistos irtoa helpommin vuoasta.

### Pakastimessa tai jääkaapissa

- Valmista jäätelöä, jääpaloja, alkuruokia tai muita hauskan muotoisia annoksia.
- Säilyttääksesi vuoan vakauden laita se tarjottimelle täyttäessäsi tai jäähdyttäessäsi sitä.

### Käyttö ja huolto

- Ennen vuoan käyttöönottoa ensimmäistä kertaa, pese se lämpimällä vedellä ja astianpesuaineella ja kuivaa huolellisesti.
- Kestää pesun astianpesukoneessa.
- Suosittelemme vuoan pesemistä lämpimällä vedellä ja astianpesuaineella joka kerta ennen käyttöä, näin silikonipinta pysyy hyvänä.
- Vältä Silikoni Leivontavuoa joutumista kosketuksiin hankausaineen, hankaustyynyn, veitsen tai muiden terävien esineiden kanssa. Älä säilytä vuokaa liedellä tai grillivastuksen alla.
- Sijoita aina Silikoni Leivontavuoka vähintään 5 cm uunin yläosasta ja sivuista.
- Käytä aina Silikoni Leivontavuokaa lämpimässä uunissa (ei kylmässä uunissa).
- Muista, että uunin ohjelmoiduissa säädöissä ei saa käyttää grilliä.
- Uunin lämpötila ei saa kohota yli Silikoni Leivontavuoa maksimilämpötilaa (+220°C.) Ole erityisen varovainen, käytettäessä kaasuuunia.
- Vältä lämpötilan kohoamista yli +180°C astetta valmistettaessa suklaata, koska se saattaa värjätä tuotteen.
- Yleisesti saattaa värjäntymistä esiintyä, mikäli sisältö palaa. Tämä ei vaikuta silikonimateriaalin toimintaan.
- Älä käytä rasvaa/leivonta- tai öljysuihketta, koska se saattaa aiheuttaa rasvan palamisen tuotteen silikonipintaan ja näin vaikeuttaa tuotteen puhdistamista.
- Käyttäessäsi Silikoni Leivonlusta, älä koske leivonlustalle oleviin paistoksiin, ennen kuin ne on jäähtynyt paistamisen jälkeen.

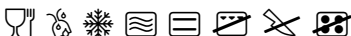
### Takuu

Tupperware® **Silikoni Leivontavuoalla** on sama laatutakuu kuin kaikilla Tupperware-tuotteilla. Mikäli tuotteessa ilmenee valmistus- tai materiaalivirheitä normaalissa kotikäytössä, saat takuun perusteella tilalle korvaavan tuotteen. Tämä takuu ei kata tuotevahinkoja, jotka johtuvat tuotteen huolimattomasta tai väärästä käsittelystä.

[www.tupperware.fi](http://www.tupperware.fi)

Λειτουργικότητα και σχεδιασμός στη διάθεσή σας με τις **Φόρμες Σιλικόνης** της Tupperware. Χάρη στα υψηλής ποιότητας υλικά τους εξασφαλίζετε το καλύτερο ψήσιμο!

min -25°C  
max 220°C



## Tupperware®

Preserving your future

Χρησιμοποιήστε ένα πρόγραμμα χαμηλής θερμοκρασίας στο πλυντήριο πιάτων για εξοικονόμηση ενέργειας και προστασία του περιβάλλοντος.

Οι Φόρμες Σιλικόνης αντέχουν σε ακραίες θερμοκρασίες από -25° έως 220°C και μπορούν να χρησιμοποιηθούν για την παρασκευή φαγητών και την αποθήκευσή τους στον καταψύκτη, καθώς και στο φούρνο μικροκυμάτων, και στον συμβατικό φούρνο.

### Στον φούρνο ή στα μικροκύματα

- Τοποθετήστε την άδεια φόρμα στον κρύο δίσκο του συμβατικού φούρνου ή των μικροκυμάτων.
- Δεν χρειάζεται να λαδώσετε τη φόρμα.
- Ρίξτε το μείγμα μέσα στη φόρμα, κατανέμετε ομοιόμορφα και ψήστε.
- Παρακαλούμε προσέξτε όταν βγάζετε τις Φόρμες σιλικόνης από το φούρνο μικροκυμάτων ή τον κανονικό φούρνο. Να βγάζετε πάντα τις Φόρμες σιλικόνης μαζί με το ταψί φούρνου ή τη σχάρα. Να χρησιμοποιείτε πάντα γάντια κατά τη μεταχείριση του προϊόντος.
- Αφήστε το κέικ να κρυώσει για 5 με 10 λεπτά πριν το βγάλετε από τη φόρμα.
- Πριν ξεφορμάρετε, τραβήξτε απαλά τη σιλικόνη ώστε να χαλαρώσει γύρω από το κέικ και αναπόδογυρίστε.
- Έπειτα πιέστε από έξω ή από κάτω προς μέσα.

### Στον καταψύκτη

- Φτιάξτε παγάκια, παγωτά ή κατεψυγμένες τροφές με υπέροχα σχήματα.
- Για να βεβαιωθείτε ότι η φόρμα θα παραμείνει επίπεδη, τοποθετήστε την σε δίσκο πριν ρίξετε το μείγμα. Τοποθετήστε στον καταψύκτη.

### Χρήση και Φροντίδα

- Πριν από την πρώτη χρήση, πλύντε τη φόρμα μέσα έξω με ζεστό σαπουνόνερο και βεβαιωθείτε ότι έχει στεγνώσει πλήρως.
- Συνιστάται να πλένετε τη φόρμα στο χέρι με απορρυπαντικό πριν από κάθε χρήση ώστε να βελτιωθούν οι αντικολλητικές ιδιότητές της.
- Κατάλληλες για πλυντήριο πιάτων.
- Στεγνώστε καλά πριν την αποθήκευση.
- Μην αφήνετε λειαντικά καθαριστικά, συρμάτινα σφουγγαράκια, μαχαίρια ή άλλα αιχμηρά εργαλεία να έρθουν σε επαφή με τις Φόρμες Σιλικόνης.
- Μην τις ακουμπάτε επάνω στις εστίες ή κοντά σε γκριλ.
- Τοποθετείτε πάντα τη Φόρμα Σιλικόνης τουλάχιστον 5 εκ. μακριά από τα τοιχώματα και την οροφή του φούρνου.
- Τοποθετείτε πάντα τη Φόρμα Σιλικόνης σε καλά προθερμασμένο φούρνο (όχι σε κρύο φούρνο).
- Ελέγχετε πάντα, όταν προγραμματίζετε τον φούρνο, ότι δεν χρησιμοποιείτε το γκριλ.
- Ελέγχετε πάντα ότι η θερμοκρασία του φούρνου σας δεν ξεπερνά τη μέγιστη ενδεικνυόμενη για τις Φόρμες Σιλικόνης (220°C). Δείξτε ιδιαίτερη προσοχή με τους φούρνους ανοιχτής φωτιάς.
- Αποφεύγετε τις θερμοκρασίες άνω των 180°C για παρασκευάσματα με σοκολάτα προκειμένου να ελαχιστοποιήσετε τους λεκέδες.
- Γενικώς, οι λεκέδες μπορεί να προκύψουν όταν η τροφή καίγεται. Ωστόσο, αυτό δεν θα επηρεάσει τις επιδόσεις της σιλικόνης.
- Μην χρησιμοποιείτε σπρέι ψησίματος. Εάν το κάνετε, το λίπος μπορεί να κολλήσει στην επιφάνειά της Φόρμας Σιλικόνης δυσκολεύοντας το καθαρίσμά της.
- Όταν χρησιμοποιείτε το Φύλλο Σιλικόνης, μην αγγίζετε τυχόν υγρά που μπορεί να βρίσκονται στην επιφάνειά του προϊόντος πριν κρυώσει μετά το ψήσιμο.

### Εγγύηση

Οι **φόρμες σιλικόνης** της Tupperware® διαθέτουν τους ίδιους όρους εγγύησης με όλα τα προϊόντα Tupperware, γεγονός που διασφαλίζει την αντικατάσταση του προϊόντος σε περίπτωση που παρουσιάσει ελάττωμα στην κατασκευή ή το υλικό κατά τη συνήθη οικιακή χρήση. Η εγγύηση αυτή δεν περιλαμβάνει αντικατάσταση λόγω ζημιάς του προϊόντος, η οποία προκλήθηκε από αμελή ή κακή χρήση του προϊόντος.

[www.tupperware.gr](http://www.tupperware.gr)

**Силиконовые формы для выпечки** компании Tupperware понравятся вам своей функциональностью и дизайном. Это лучшее изделие для выпечки, выполненное из самых современных материалов!

min -25 °C  
max 220 °C



## Tupperware®

Preserving your future

Используйте низкотемпературную программу посудомоечной машины, чтобы сэкономить энергию и защитить окружающую среду.

Силиконовые формы для выпечки выдерживают температуры от -25 °C до 220 °C, их можно использовать для приготовления пищи и ее хранения в морозильной камере, а также для выпечки блюд в микроволновой печи и в духовом шкафу.

### В духовом шкафу или в микроволновой печи

- Поставьте пустую форму на холодный противень духового шкафа или на тарелку микроволновой печи.
- Нет необходимости использовать масло для смазывания формы. Налейте в форму приготовленную смесь и равномерно распределите ее.
- Будьте осторожны при вынимании силиконовой формы из микроволновой печи или духового шкафа и всегда используйте для этого прихватки.
- Соблюдайте осторожность при извлечении «Силиконовых форм для выпечки» из микроволновой печи или духового шкафа. Всегда извлекайте «Силиконовые формы для выпечки» вместе с противнем или решеткой духового шкафа. При использовании устройства всегда надевайте кухонные перчатки.
- Перед выниманием выпечки слегка оттяните от нее края силиконовой формы по окружности так, чтобы выпечка свободно прилегала к ней, а потом переверните форму вверх дном.
- После этого просто выдавите выпечку из нее.

### В морозильной камере холодильника

- Можно приготовить кубики льда, мороженое или заморозить продукты, придавая им разную форму.
- Чтобы гарантировать заполнение формы до одинакового уровня, поставьте ее на поднос перед заливанием смеси. Поставьте форму в морозильную камеру.

### Использование и уход

- Перед первым использованием формы вымойте ее теплой мыльной водой и вытрите насухо.
- Силиконовую форму рекомендуется мыть с моющим средством вручную перед каждым использованием, это способствует улучшению ее антипригарных свойств.
- Ее можно мыть и в посудомоечной машине.
- Перед хранением вытирайте форму насухо.
- Не используйте в контакте с силиконовыми формами для выпечки средства абразивной очистки, жесткие губки и щетки для мытья посуды, ножи или другие острые кухонные принадлежности.
- Не ставьте форму на кухонную плиту или возле гриля.
- Форма должна находиться не ближе 5 см ко всем стенкам духовки, включая верхнюю.
- Форму следует помещать в заранее разогретый духовой шкаф. Не рекомендуется помещать форму в холодный духовой шкаф!
- Не используйте режим гриль при приготовлении в форме.
- Всегда следите за тем, чтобы температура Вашего духового шкафа не превышала максимально допустимую температуру для силиконовых форм для выпечки (220 °C). Соблюдайте максимальную осторожность при обращении с духовыми шкафами с открытым огнем.
- При выпечке изделий с шоколадом выбирайте температуру таким образом, чтобы она не превышала 180 °C; благодаря этому уменьшается вероятность появления пятен на форме.
- Пятна могут также появляться при подгорании пищи. Однако это не влияет на рабочие характеристики силиконового материала.
- Не используйте пенарные спреи. При их применении масло может пристать к поверхности силиконовой формы, и ее будет трудно отчистить.
- При обращении с «Силиконовым ковриком» не касайтесь какой-либо жидкости, находящейся на поверхности коврика, до того, как он охладится после готовки.

### Гарантия

На изделие Tupperware® «Силиконовые формы для выпечки» распространяется стандартная гарантия качества, действующая в отношении всех изделий Tupperware. Такой гарантией предусмотрена замена любого изделия Tupperware, в котором были выявлены дефекты изготовления или материала при нормальном использовании изделия в домашних условиях. Гарантия не предусматривает замену изделий, поврежденных в результате небрежного или неправильного использования.

[www.tupperware.ru](http://www.tupperware.ru)

Funkcionalnost i dizajn donose **Vam silikonski kalupi za pečenje**. Sa njima se peče na najbolji način, primjenom najsuvremenijih materijala!

min -25°C  
max 220°C



## Tupperware®

Preserving your future

Upotrebljavajte niskotemperaturni program perlice posuđa radi uštede energije i zaštite okoliša.

Silikonski kalupi za pečenje podnose iznimno niske i visoke temperature u rasponu od -25°C do 220°C i mogu se upotrebljavati za pripremu i spremanje hrane u zamrzivaču, mikrovalnoj i tradicionalnoj pećnici.

### U pećnici ili mikrovalnoj pećnici

- Postavite prazan kalup na hladnu rešetku u pećnici ili na pladanj u mikrovalnoj pećnici.
- Kalup ne treba namastiti.
- Ulijte smjesu u kalup i ravnomjerno rasporedite.
- Molimo budite pažljivi prilikom vađenja silikonskog kalupa za pečenje iz mikrovalne ili tradicionalne pećnice. Uvijek vadite silikonski kalup za pečenje zajedno s protvanom ili rešetkom. Pri rukovanju uvijek koristite kuhinjske rukavice.
- Ostavite kolač neka se hladi 5 do 10 minuta prije nego ga izvadite iz kalupa.
- Prije vađenja kolača, lagano razvucite silikone kako bi se kolač odvojio od silikona.
- Zatim ga samo istisnite s vanjske strane ili s dna.

### U zamrzivaču

- Napravite kockice leda, sladoled ili zamrznutu hranu različitih oblika.
- Kako biste bili sigurni da kalup stoji vodoravno, postavite ga na pladanj prije ulijevanja smjese.
- Stavite ga u zamrzivač.

### Upotreba i održavanje

- Prije prve upotrebe kalup operite u toploj sapunici i pripazite da se potpuno osuši.
- Preporučuje se ručno pranje u deterdžentu prije svake uporabe, kako bi se zadržalo svojstvo neprijanjanja hrane za silikon.
- Mogu se prati i u perilici za posuđe.
- Dobro posušite prije spremanja.
- U dodiru sa silikonskim kalupima za pečenje ne upotrebljavajte abrazivna sredstva za čišćenje, krpice za ribanje, noževé ili drugi oštri pribor.
- Ne stavljajte ih na štednjak ili roštilj.
- Silikonske kalupe uvijek položite na udaljenosti od najmanje 5 cm od unutarnjih rubova i vrha pećnice.
- Silikonske kalupe uvijek stavite u prethodno zagrijanu pećnicu (ne u hladnu pećnicu).
- Uvijek provjerite da prethodno postavljeni program Vaše pećnice ne uključuje roštiljanje.
- Uvijek pripazite da temperatura u Vašoj pećnici ne prelazi maksimalnu temperaturu od 220 °C kojoj smiju biti izloženi silikonski kalupi za pečenje. Posebno pripazite na silikonske kalupe pilikom njihovog korištenja u pećnicama sa otvorenim plamenom.
- Za pripravke s čokoladom izbjegavajte temperature iznad 180°C kako biste smanjili mogućnost od pojave mrlja.
- Općenito, mrlje nastaju kada hrana zagori. Međutim to neće djelovati na učinkovitost silikonskog materijala.
- Ne upotrebljavajte sprejeve za pečenje. Njihovom uporabom masnoća se lijepi na površinu silikona i on se teško čisti.
- Pri rukovanju sa silikonskim kalupom za pečenje, ne dirajte tekućinu koja može biti na površini proizvoda prije nego se u potpunosti ohladi nakon kuhanja.

### Jamstvo

Za **silikonske kalupe za pečenje** Tupperware® vrijedi isto jamstvo kvalitete kao i za sve ostale proizvode tvrtke Tupperware kojim se jamči zamjena ako se na proizvodu pojave bilo kakvi nedostaci u materijalu i izvedbi tijekom uobičajene primjene u kucanstvu. Jamstvo ne uključuje zamjenu proizvoda zbog oštećenja koja su posljedica nemarne upotrebe ili pogrešne upotrebe proizvoda.

[www.tupperware.hr](http://www.tupperware.hr) [www.tupperware.ba](http://www.tupperware.ba)  
[www.tupperware.rs](http://www.tupperware.rs)

**Silikonové formy na pečení** jsou velmi atraktivní a funkční. Vyrobené jsou z moderních materiálů, které zaručují špičkové pečení.

min -25°C  
max 220°C



## Tupperware®

Preserving your future

Při umývání v myčce na nádobí používejte nízkoteplotní program, abyste šetřili energii a chránili životní prostředí.

Silikonové formy na pečení Tupperware odolávají teplotám od -25 °C do +220 °C a jsou vhodné na pečení v běžné troubě, v mikrovlnné troubě, na přípravu a uchovávání pokrmů v lednici a mrazáku.

### Použití v běžné nebo mikrovlnné troubě

- Formu postavte na studený rošt z běžné trouby nebo otočný talíř mikrovlnné trouby.
- Formu není nutné vymazávat tukem.
- Formu naplňte těstem, rovnoměrně jej rozprostřete a pečte.
- Při vyndávání Silikonových forem na pečení z mikrovlnné nebo jiné trouby buďte opatrní. Silikonové formy na pečení vždy vyndávejte společně s plechem či mřížkou, které jsou v troubě. Při manipulaci vždy používejte Silikonové rukavice.
- Po upečení nechte koláč ještě minimálně 5 až 10 minut odstát.
- Těsto vyklopte následujícím způsobem: jemně zatáhněte za úchyty na okraji formy, tím se těsto uvolní od stěn formy. Formu priklopte podnosem a přetočte dnem vzhůru.
- Potom formu lehce z vnějšku, tedy ze strany dna formy, vmáčkněte dovnitř.

### Použití v mrazáku

- Vhodné na vytváření ledových kostek, zmrzliny nebo zmražených pokrmů většího objemu.
- Před nalitím tekuté směsi postavte formu na podnos, abyste zajistili její vodorovnou polohu. Vložte do mrazáku.

### Použití a údržba

- Před prvním použitím formu vypláchněte teplou mýdlovou vodou a dobře osušte.
- Před každým použitím doporučujeme formu umývat v ruce pomocí mycího prostředku. Udržuje se tak neprůlnost formy.
- Formy lze umývat v myčce na nádobí.
- Před uskladněním formu dobře osušte.
- Nepoužívejte nože ani jiné kovové kuchyňské pomůcky, k mytí forem nepoužívejte drátěnky, agresivní čisticí prostředky ani písky, které by mohly narušit neprůlný povrch.
- Formy nepokládejte na kamna ani do blízkosti grilu.
- Vždy umístěte Silikonovou formu na pečení nejméně 5 cm od stěn a stropu trouby.
- Vždy umístěte Silikonovou formu na pečení do zcela přehřáté trouby (ne do studené).
- Vždy se ujistěte, že na troubě nemáte přednastavenou funkci grilu.
- Vždy se ujistěte, že teplota v troubě nepřesahuje maximální teplota vyhrazenou pro Silikonovou formu na pečení (220 °C). Obzvláště opatrní buďte u trouby s otevřeným ohněm.
- Při přípravě pokrmů obsahujících čokoládu se mohou při teplotách vyšších než 180 °C vytvořit na formách skvrny.
- Obecně se skvrny na formách mohou vytvořit při připálení pokrmu. Tyto skvrny žádným způsobem neovlivňují funkčnost forem.
- Nepoužívejte olej ve spreji. Olej může ulpět na povrchu Silikonové formy na pečení a znesnadnit tak její čištění.
- Při manipulaci se Silikonovou podložkou na pečení se nedotýkejte žádné tekutiny, která se může nacházet na povrchu výrobku. Můžete tak učinit, až podložka vychladne.

### Záruka

Podobně jako na všechny ostatní výrobky Tupperware se na **Silikonové formy na pečení** Tupperware® vztahuje záruka kvality, která vám zaručuje výměnu výrobku v případě, že se u něj při běžném domácím používání projeví jakékoli výrobní vady nebo vady materiálu. Tato záruka nezahrnuje výměnu v případě poškození výrobků v důsledku nedbalého použití nebo použití, které neodpovídá uvedenému účelu výrobku.

[www.tupperware.cz](http://www.tupperware.cz)



**Silikónové formy na pečenie** od Tupperware sú nielen atraktívne, ale aj funkčné. Vyrobené sú z moderných materiálov, ktoré zaručujú špičkové pečenie.

min -25°C  
max 220°C



## Tupperware®

Preserving your future

Pri umývaní v umývačke riadu používajte program s nízkou teplotou, aby ste šetрили energiu a chránili životné prostredie.

Silikónové formy na pečenie odolávajú teplotám od -25°C do +220°C a sú vhodné na pečenie v bežnej rúre, v mikrovlnnej rúre, na prípravu a uskladnenie pokrmov v chladničke a mrazničke.

### Použitie v bežnej alebo mikrovlnnej rúre

- Formu postavte na studený rošt z bežnej rúry alebo otočný tanier mikrovlnnej rúry.
- Formu nemusíte vymazať tukom.
- Formu naplňte cestom, rovnomerne ho rozotrite a dajte upiecť.
- Buďte opatrní pri vyberaní silikónových foriem na pečenie z mikrovlnnej alebo klasickej rúry. Vždy ich vyberajte spolu s plechom alebo mriežkou a pri manipulácii používajte Silikónové rukavice.
- Po upečení nechajte koláč 5 až 10 minút vychladnúť a až potom ho vyklápať z formy.
- Pred tým, ako budete koláč vyklápať, jemne zatiahnite za okraje formy po celom obvode. Koláč sa tak uvoľní od stien ešte pred tým, než ho preklopite hore dnom.
- Potom formu jednoducho z vonkajšej strany, teda zo strany dna formy, vtlačte dovnútra.

### Použitie v mrazničke

- Formy sú vhodné na vytváranie ľadových kociek, zmrzliny či mrazených pokrmov v krásnych tvaroch.
- Pred naliatím tekutej zmesi postavte formu na podnos, aby ste zaistili jej vodorovnú polohu. Vložte do mrazničky.

### Použitie a starostlivosť

- Pred prvým použitím formu vypláchnite teplou mydlovou vodou a dobre osušte.
- Pred každým použitím odporúčame formu umývať ručne pomocou čistiacieho prostriedku. Udržiava sa tak neprilnavosť formy.
- Všetky formy sa môžu umývať v umývačke riadu.
- Pred uskladnením formu dobre osušte.
- Nepoužívajte nože ani iné kovové kuchynské pomôcky, na umývanie nepoužívajte drátenky, agresívne čistiace prostriedky a piesky, ktoré by mohli narušiť neprilnavý povrch.
- Formy neumiestňujte na sporák ani do blízkosti grilu.
- Silikónovú formu umiestňujte vždy najmenej 5 cm od hornej a bočných stien rúry.
- Silikónovú formu umiestňujte vždy do predhriatej rúry (nie do studenej rúry).
- Vždy sa uistite, že na rúre nemáte prednastavený gril.
- Vždy sa uistite, že teplota v rúre nepresahuje maximálnu teplotu vyhradenú pre silikónové formy na pečenie (220 °C). Pri rúrach s otvoreným plameňom dbajte na mimoriadnu opatrnosť.
- Pri príprave pokrmov obsahujúcich čokoládu nepoužívajte vyššiu teplotu ako 180 °C s cieľom minimalizovať tvorbu škvrn.
- Všeobecne sa škvrny na formách môžu vytvoriť pri pripálení pokrmov. Tieto škvrny žiadnym spôsobom neovplyvňujú funkčnosť foriem.
- Nepoužívajte olej v spreji. Pri jeho použití sa tuk môže prilepiť k povrchu silikónovej formy a jeho vycistenie bude náročné.
- Pri manipulácii so Silikónovou podložkou na pečenie sa nedotýkajte žiadnej tekutiny, ktorá sa môže nachádzať na povrchu výrobku. Môžete tak urobiť až po vychladnutí podložky.

### Záruka

Na silikónové formy na pečenie od spoločnosti Tupperware® sa vzťahujú všetky záruky na kvalitu ako na ostatné výrobky značky Tupperware, čo vám zaručí, že v prípade vyskytnutia akejkoľvek výrobnéj chyby alebo chyby materiálu, ktoré sa vyskytnú počas štandardného domáceho používania, vám bude výrobok vymenený za nový. Táto záruka nezahŕňa výmenu výrobku, ktorý bol poškodený v dôsledku nedbalého alebo nesprávneho používania.

[www.tupperware.sk](http://www.tupperware.sk)

**Silikonowe formy do pieczenia Tupperware** to przede wszystkim funkcjonalność i nowoczesny wygląd. Od dziś możesz piec, używając formy z najlepszego tworzywa!

min -25°C  
max 220°C



## Tupperware®

Preserving your future

W razie mycia w zmywarce zalecamy stosowanie programu o niskiej temperaturze, aby oszczędzać energię i chronić środowisko.

Silikonowe formy do pieczenia Tupperware są odporne na temperatury od -25°C do 220°C i mogą być stosowane do pieczenia w kuchence mikrofalowej lub tradycyjnym piekarniku, a także przechowywania w zamrażarce.

### W piekarniku lub mikrofalowce

- Umieść pustą formę na ruszcie piekarnika lub tacce kuchenki mikrofalowej.
- Nie ma potrzeby smarowania formy tłuszczem.
- Wlej ciasto do formy i rozprowadź równomiernie.
- Zachowaj ostrożność podczas wyjmowania Silikonowej formy do pieczenia z kuchenki mikrofalowej lub piekarnika. Silikonową formę do pieczenia wyjmuj wyłącznie razem z blachą lub kratką, na której jest położona. Pamiętaj o używaniu rękawic kuchennych.
- Przed wyjęciem ciasta z formy poczekaj 5 do 10 minut, do ostygnięcia.
- Przed wyjęciem ciasta delikatnie odciągnij silikon dookoła niego tak, aby ciasto „odszło” od ścianek, a potem postaw formę dnem do góry.
- Następnie wyciśnij ciasto, przyciskając boki lub dno formy.

### W zamrażarce

- Można przygotować kostki lodowe, lody lub inne mrożone potrawy w różnych kształtach.
- Aby upewnić się, że forma stoi poziomo, postaw ją na tacce przed włączeniem prądu. Następnie umieść formę w zamrażarce.

### Używanie i czyszczenie

- Przed pierwszym użyciem umyj formę wodą z mydłem i dokładnie ją wysusz.
- Przed każdym użyciem zaleca się ręczne mycie formy detergentem, aby nie przywieriała do niej żywność.
- Formę można myć w zmywarce do naczyń.
- Przed odłożeniem na półkę dokładnie wysusz.
- Do czyszczenia Silikonowych form do pieczenia nie używaj szczotek, łopatek, noży ani innych ostrych przedmiotów.
- Nie stawiaj form na kuchence ani w pobliżu ognia.
- Zawsze umieszczaj formy silikonowe w odległości minimum 5 cm od ścian bocznych i górnej ściany piekarnika.
- Formy silikonowe umieszczaj w uprzednio rozgrzanym piekarniku.
- Zanim umieszysz formy silikonowe w piekarniku upewnij się, że nie jest włączona funkcja grillowania.
- Upewnij się, że temperatura w piekarniku nie przekracza maksymalnej dopuszczalnej temperatury dla Silikonowych form do pieczenia (220°C). Zachowaj szczególną ostrożność w przypadku piekarników z otwartym płomieniem.
- Jeżeli używasz czekolady, unikaj temperatur powyżej 180°C, aby zapobiec pojawieniu się plam.
- Przypalenie potrawy może doprowadzić do powstania plam, co jednak nie oznacza pogorszenia właściwości silikonu.
- Nie stosuj środków do pieczenia w areozolu. Mogą one spowodować przywieranie tłuszczu, co sprawia, że trudno go potem usunąć z powierzchni silikonowej.
- Przy wyjmowaniu z piekarnika Silikonowej formy nie dotykaj żadnych płynów, zanim nie będziesz mieć pewności, że ostygły.

### Gwarancja

**Silikonowe formy do pieczenia Tupperware®** mają taką samą gwarancję jakości, jak wszystkie inne produkty firmy Tupperware, co oznacza, że w przypadku stwierdzenia wady produkcyjnej lub materiałowej produktu podczas jego użytkowania w normalnych warunkach domowych producent zapewnia wymianę produktu. Gwarancja nie obejmuje wymiany części produktu uszkodzonych z powodu zaniedbania lub niewłaściwego użycia produktu.

[www.tupperware.pl](http://www.tupperware.pl)

A Tupperware **Szilikon sütőformák**kal most felfedezheti a szép kivitel és a jó használhatóság összhangját! A sütéshez ez a lehető legjobb választás, ami a felhasznált kiváló anyagoknak is köszönhető.

min. -25°C  
max. 220°C



## Tupperware®

Preserving your future

Energiatakarékossági és környezetvédelmi megfontolásból alacsony hőmérsékletű programot állítson be a mosogatógépen.

A Tupperware Szilikon formáknak jó a hőtűrő képessége (-25°C és +220°C között), és készíthető, illetve tárolható bennük étel mélyhűtőben, mikrohullámú vagy hagyományos sütőben egyaránt.

### Sütőben vagy mikrohullámú sütőben

- Tegyen egy üres sütőformát a sütőből kivett sütő rácsára vagy a mikrohullámú sütő tálcájára.
- Nem szükséges a formát kikenni.
- Öntse a tésztát a sütőformába, és egyenletesen oszlassa el.
- Legyen óvatos, amikor a szilikon sütőformát kiveszi a mikrohullámú vagy hagyományos sütőből. A szilikon sütőformákat mindig a tepsivel vagy sütőráccsal együtt vegye ki. Mindig használjon sütőkésztyút!
- Mielőtt a süteményt kivenni a sütőformából, hagyja 5-10 percig hűlni.
- Mielőtt a süteményt kiborítaná, finoman válassza el körben a forma széleitől, hogy a sütemény fellazuljon.
- Ezután csak nyomja össze kívülről vagy alulról.

### A mélyhűtőben

- Készíthet vele változatos alakú jégkockákat, fagyit vagy fagyasztott ételeket.
- Mielőtt a keveréket beleöntené, tegye a sütőformát egy tálcára, így vízszintes marad. Tegye a mélyhűtőbe.

### Használat és ápolás

- Első használat előtt mossa el mosogatószeres vízzel, és törölje szárazra.
- Ajánlott, hogy minden használat előtt mossa el a formát mosogatószerrel, így még kevésbé fog tapadni.
- Mosogatógéppel is elmosható.
- Tárolás előtt szárítsa meg jól.
- A Tupperware Szilikon formának nem szabad súrolószerrel, súrolóeszközzel, késsel vagy egyéb éles eszközzel érintkeznie.
- Ne tegye főzőlapra vagy grillsütő közelébe!
- A szilikon formát legalább 5 cm távolságra helyezze a sütő falától.
- Mindig előmelegített sütőbe tegye be a szilikon formát (ne a hideg sütőbe).
- A termék használatakor nem szabad a grill funkciót használni!
- Mindig ügyeljen rá, hogy a sütő hőmérséklete ne haladja meg a Szilikon sütőformákhoz engedélyezett maximális értéket (220°C). Nyílt lángot alkalmazó sütők esetében fokozott óvatosság szükséges.
- Csokoládéval lehetőleg ne használja 180°C felett, mert a forma elszíneződhet.
- Elszíneződés általában akkor fordul elő, ha az étel leég benne. Ez azonban nem befolyásolja a szilikon anyag egyéb előnyös tulajdonságait.
- Ne használjon sütőspray-eket: használatukkal a zsiradék a Szilikon forma felületére ragadhat, és onnan azután nehéz letisztítani.
- A Szilikon Sütőlap használata során ne érjen hozzá semmilyen, a termék felületén található folyadékhoz, amíg az le nem hűlt le.

### Garancia

A Tupperware® **szilikon sütőformákra** ugyanaz a minőségi garancia vonatkozik, mint minden más Tupperware termékre. Ennek megfelelően kicseréljük a terméket, ha normál háztartási használat mellett bármilyen gyártási vagy anyaghiba jelentkezik rajta. A jótállás nem terjed ki a a gondatlan vagy nem rendeltetésszerű használatból eredő károsodás miatti cserére.

[www.tupperware.hu](http://www.tupperware.hu)

Koos **Tupperware silikoonvormidega** jõuavad teieni funktsionaalsus ja disain. See on parim erivalmistusega materjal küpsetamiseks!

min -25 °C  
max +220 °C



## Tupperware®

Preserving your future

Kasutage nõudepesumasinas madala temperatuuriga programmi – nii säästate energiat ja kaitsete keskkonda.

Silikoonvormid taluvad temperatuure vahemikus -25 °C kuni +220 °C ning neid saab kasutada toidu valmistamiseks ja säilitamiseks sügavkülmikus, mikrolaine- ja tavalises küpsetusahjus.

### Küpsetus- või mikrolaineahjus

- Asetage tühi vorm küpsetusahju kandikule või mikrolaineahju plaadile.
- Vormi ei ole vaja rasvaga määrada.
- Valage segu vormi ja jaotage see ühtlaselt.
- Silikoonist küpsetusvormide väljavõtmisel mikrolaine- või tavalisest praeahjust tuleb olla ettevaatlik. Võtke silikoonist küpsetusvormid välja koos ahjuplaadi või restiga. Kasutage kindlasti pajakindaid.
- Laske koogil enne selle küpsetusvormist väljavõtmist 5–10 minuti jooksul jahtuda.
- Enne koogi väljavõtmist tõmmake silikoonvormi selle ümbert õrnalt laiali, et kook vormi ümberpööramisel sellest lahti tuleks.
- Seejärel lihtsalt vajutage seda põhja välisküljelt sissepoole.

### Sügavkülmikus

- Suuremõotmeliste jääkuubikute, jäätise või külmutatud toidu valmistamine.
- Vormi rõhtasendi kindlustamiseks asetage see enne segu sissevalamist kandikule. Paigutage silikoonvorm sügavkülmikusse.

### Kasutamine ja hooldus

- Enne esimest kasutamist peske sooja seebiveega ja kuivatage põhjalikult.
- Soovitav on vormi selle mittekleepuvate omaduste parandamiseks enne igat kasutamist käsitsi pesuvahendi abil pesta.
- Võib pesta nõudepesumasinas.
- Enne kappipanekut kuivatage hoolikalt.
- Ärge kasutage abrasiivse toimega puhastusvahendeid, küürimisharju, nuge või muid teravaid esemeid.
- Ärge asetage pliidile või grillahju lähedale.
- Vorme ahju pannes kontrollige alati, et üles ja külgedele jääks vähemalt 5 cm vaba ruumi.
- Vormid tuleb alati panna eelsoojendatud ahju (mitte mingil juhul külma).
- Vorme ei tohi kasutada grill-programmiga.
- Veenduge alati, et ahju temperatuur ei ületa silikoonvormide temperatuuri ülempiiri (+220 °C). Lahtise leegiga ahju puhul tuleb olla eriti ettevaatlik.
- Šokolaadiga toitude valmistamisel vältige temperatuuri üle +180 °C, et minimeerida võimalike plekkide teket.
- Üldiselt võivad plekid tekkida toidu kõrbemisel. Siiski ei kahjusta see silikoonmaterjali kasutusomadusi.
- Ärge kasutage küpsetusaerosoole. Nende kasutamisel võib rasv silikoonvormi pinnale kleepuda ning seda on raske maha pesta.
- Silikoonist küpsetusalust käsitsedes ärge puudutage toote pinnal olevaid küpsetisi enne, kui need on jõudnud pärast küpsemist jahtuda.

### Garantii

Ettevõtte Tupperware® **silikoonist küpsetusvormidele** kehtivad samad garantiitingimused nagu kõigile Tupperware toodetele, millega tagatakse toote asendamine, kui teie tootel ilmnevad tavapärase koduse kasutuse käigus mis tahes tootmis- või materjalivead. Garantii ei hõlma toote asendamist, kui toode saab kahjustada hooletu kasutamise või väärkasutuse tõttu.

[www.tupperware.ee](http://www.tupperware.ee)

Dabar ir Jūs galite džiaugtis „Tupperware“ **Silikoninių kepmo formų** funkcionalumu ir dizainu. Geriausi kepiniai naudojant šiuolaikines medžiagas!

min -25°C  
max 220°C



## Tupperware®

Preserving your future

Indaplovėje naudokite nedidelės temperatūros programą – taip taupysite energiją ir tausosite aplinką.

Silikoninės kepmo formos yra atsparios temperatūrai nuo -25°C iki 220°C, jas galima naudoti maisto gaminimui mikrobangų krosnelėje ir konvekciniėje orkaitėje bei laikymui šaldytuve ar šaldiklyje.

### Orkaitėje ir mikrobangų krosnelėje

- Tuščią formą padėkite ant orkaitės skardos ar mikrobangų krosnelės lėkštės.
- Formos riebalais tepti nereikia.
- Mišinį supilkite į formą ir tolygiai paskirstykite.
- Būkite atsargūs išimdami Silikonines kepmo formas iš mikrobangų krosnelės ar konvekcinės orkaitės. Silikonines kepmo formas visada išimkite kartu su orkaitės padėklu ar grotelėmis. Visada mūvėkite orkaitės pirštines.
- Prieš išimdami kepinį iš kepmo formos, palikite jį 5–10 min. atvėsti.
- Prieš išimdami pyragą, atsargiai patampykite silikoną aplink kepinį, kad jis atsiskirtų, ir apverskite formą.
- Tada tiesiog paspauskite į vidų iš išorės arba dugno.

### Šaldiklyje

- Pasigaminkite puikios formos ledo kubelius, ledus ar šaldytą maistą.
- Kad indas išliktų horizontalioje padėtyje, prieš pildami mišinį, padėkite jį ant padėklo. Įdėkite į šaldiklį.

### Naudojimas ir priežiūra

- Prieš naudodami pirmą kartą, nuplaukite šiltu, muiluotu vandeniu ir gerai išdžiovinkite.
- Norint, kad prie formos nepriliptų maistas, prieš kiekvieną naudojimą indą rekomenduojama rankomis išplauti plovikliu.
- Galima plauti indaplovėje.
- Visada gerai išdžiovinkite.
- Nevalykite silikoninių kepmo formų šiurkščiomis valymo priemonėmis, peiliais ar kitais aštriais virtuvės įrankiais.
- Nedėkite ant viryklės ar netoli grilio.
- Tarp silikoninės kepmo formos ir visų orkaitės sienelių palikite bent 5 cm tarpą.
- Silikoninę kepmo formą dėkite tik į įkaitintą orkaitę.
- Silikoninės formos nenaudojamos grilio režime!
- Temperatūra orkaitėje neturėtų viršyti 220°C. Itin atsargiai reikėtų elgtis su orkaitėmis, kuriose dega atvira liepsna.
- Ruošdami gaminius su šokoladu, venkite aukštesnės kaip 180°C temperatūros, kad nesusidarytų dėmių.
- Dėmės gali atsirasti ir tada, kai prideginamas maistas. Tačiau jos neturės įtakos silikoninės medžiagos kokybei.
- Nenaudokite kepmui skirtų purškiklių. Juos naudojant, prie silikoninės kepmo formos paviršiaus gali prilipti riebalai, kuriuos bus sunku nuvalyti.
- Naudodami Silikoninį padėklą kepiniams, nelieskite nieko ant gaminio paviršiaus, kol jis neatvėso po kepmo.

### Garantija

„Tupperware“® **silikoninėms kepmo formoms** suteikiama tokia pati kokybės garantija, kaip ir visiems „Tupperware“ gaminiams: ši garantija užtikrina gaminio pakeitimą nauju, jei, naudojant įprastomis namų sąlygomis, išryškėja medžiagų arba gamybos defektų. Ši garantija netaikoma, jei gaminyje sugadinamas, naudojant neatsargiai arba ne pagal paskirtį.

[www.tupperware.lt](http://www.tupperware.lt)

Funkcionalitāte un dizains pie jums ierodas ar Tupperware **silikona cepamformām**. Tās dod vislabākos cepšanas rezultātus, izmantojot vismodernākos materiālus!

min -25°C  
max +220°C



## Tupperware®

Preserving your future

Trauku mazgājamajai mašīnai izvēlieties zemas temperatūras programmu, lai taupītu elektroenerģiju un saudzētu vidi.

Silikona cepamformas iztur ekstrēmas temperatūras svārstības no -25°C līdz +220°C un tās var izmantot ēdiena gatavošanai mikroviļņu un parastajā krāsnī, un uzglabāšanai saldētavā.

### Cepeškrāsnī vai mikroviļņu krāsnī

- Tūkšo formu novietojiet uz cepeškrāsns paplātes vai mikroviļņu krāsns šķīvja.
- Formu nav nepieciešams ietaukot.
- Ielejiet maisījumu formā un vienmērīgi izlīdziniet.
- Izņemot silikona cepamformas no mikroviļņu krāsns vai parastās cepeškrāsns, rīkojieties piesardzīgi. Vienmēr izņemiet silikona cepamformas kopā ar cepeškrāsns paplāti vai režģi. Vienmēr lietojiet virtuves cimdus.
- Laujiet kūkai atdzist 5-10 minūtes, pirms tās izņemšanas no cepšanas formas.
- Lai izņemtu kūku no silikona veidnes, vispirms viegli pavelciet veidnes maliņās tā, lai kūka atdalītos no tām. Tad apgrieziet veidni ar kūku otrādi.
- Tad mazliet paspiediet veidnes sānus un dibenu, lai kūka brīvi izslīdētu no veidnes.

### Saldētavā

- Izveidojiet ledus gabaliņus, saldējumu vai saldētus produktus lieliskās formās.
- Lai nodrošinātu, ka forma paliek vienādā līmenī, pirms maisījuma ieliešanas novietojiet to uz paplātes. Ievietojiet saldētavā.

### Lietošana un aprūpe

- Pirms jaunas veidnes lietošanas izmazgājiet to siltā ziepjūdenī un kārtīgi nosusiniet.
- Ieteicams formu mazgāt ar rokām, izmantojot mazgāšanas līdzekli pirms katras lietošanas reizes, lai ēdiens nepieliptu.
- Var mazgāt trauku mazgājamā mašīnā.
- Pirms glabāšanas rūpīgi noslaukiet.
- Neizmantojiet abrazīvus tīrīšanas līdzekļus vai asus priekšmetus kā skrāpjus, nažus un tml., lietojot silikona veidnes.
- Nelieciet uz karstas plīts vai grila tuvumā.
- Ievietojot silikona formas cepeškrāsnī, jāskatās, lai tās neatrastos tuvāk par 5 cm no sienām.
- Silikona formas jāliek sakarsētā cepeškrāsnī.
- Silikona formas nedrīkst ievietot krāsnī, ja ir ieslēgts grila režīms.
- Pārliecinieties, ka temperatūra krāsnī nepārsniedz maksimālo temperatūru, kādā var izmantot silikona formas cepšanai (+220°C). Esiet īpaši uzmanīgi, ja izmantojat krāsnī ar atklātu liesmu.
- Lai samazinātu iespējamo traipu parādīšanos, gatavojot izstrādājumus ar šokolādi, izvairieties no temperatūras virs 180°C.
- Traipi var parādīties ēdiena piedegšanas gadījumā. Tomēr tas neietekmēs silikona materiāla īpašības.
- Neizmantojiet izsmidzināmos līdzekļus formu ieeļļošanai. To lietošana var izraisīt tauku pielīpšanu pie silikona formas virsmas, kuru tādā gadījumā ir grūti notīrīt.
- Pēc silikona paliktņa lietošanas nepieskarieties paliktņim un izstrādājumiem uz tā, kamēr viss nav atdzisis.

### Garantija

Tupperware® **silikona cepamformām** ir tāda pati kvalitātes garantija kā visiem „Tupperware” izstrādājumiem, kas nodrošina to apmainu, ja izstrādājumiem tiek konstatēti kādi ražošanas vai materiālu defekti, pareizi tos lietojot mājas apstākļos. Garantija neietver izstrādājuma bojājumus, kas radušies nolaidīgas rīcības vai nepareizas izstrādājuma lietošanas rezultātā.

[www.tupperware.lv](http://www.tupperware.lv)

En iyi ham maddeler kullanılarak ve son teknoloji ile üretilen Tupperware **Mucize Kalıp Silikon Serisi** harikalar yaratıyor.

min -25°C  
max 220°C



## Tupperware®

Preserving your future

Enerji tasarrufu sağlamak ve çevreyi korumak için bulaşık makinenizde düşük sıcaklık programlarını kullanabilirsiniz.

Tupperware **Mucize Kalıp Silikon Serisi** fırında, mikrodalga fırında, buzlukta ve derin dondurucu da kullanılabilir.

### Fırın veya mikrodalga fırında kullanım

- Boş kalıbı fırın tepsi veya mikrodalga fırın tepsinin üzerine yerleştirin.
- Kalıbı yağlamanıza gerek yoktur.
- Karışımı kalıbın içine boşaltınız, her yerine eşit gelecek şekilde yayın ve pişiriniz.
- **Mucize Kalıp Silikon Serisi**'ni mikrodalga fırından veya klasik tip fırınlardan çıkarırken dikkatli olunuz. **Mucize Kalıp Silikon Serisi**'ni mutlaka fırın tepsi veya teli ile birlikte çıkarınız. **Mucize Kalıp Silikon Serisi**'ni fırından çıkarırken mutlaka fırın eldiveni kullanınız.
- Keki kalıptan çıkarmadan önce 5 - 10 dakika soğuması için bekleyiniz.
- Keki formu bozulmadan kalıptan çıkarmak için kalıbı kenarlarından esneterek kolaylıkla çıkartabilirsiniz.
- Kalıbın alt kısmından baş parmaklarınızla bastırarak kolayca çıkarabilirsiniz.

### Buzlukta

- Harika şekillerde buz küpleri, dondurma veya dondurulmuş gıdalar hazırlayabilirsiniz.
- Kalıbı bir tepsi üzerine yerleştiriniz ve sonra karışımı içerisine boşaltınız. Buzluğa yerleştirebilirsiniz.

### Kullanım ve Bakım

- İlk kullanımdan önce ılık sabunlu su ile yıkayın ve tamamen kurumuş olduğundan emin olun.
- Yapışmaz özelliğini korumak için her kullanımdan önce elinizde deterjan ile yıkanması önerilmektedir.
- Bulaşık makinesinde yıkanabilir.
- Saklamadan önce kurutunuz.
- **Mucize Kalıp Silikon Serisi**'ne aşındırıcı temizlik malzemeleri, bıçakları ve kesici aletleri temas ettirmeyin.
- Ocağın üzerine veya ızgaranın yakınına koymayınız.
- **Mucize Kalıp Silikon Serisi** ile pişirirken, ürünleri fırının yan tarafları ve üst kısmından en az 5 cm uzakta tutunuz.
- **Mucize Kalıp Silikon Serisi**'ni her zaman fırını önceden ısıtarak kullanınız.
- **Mucize Kalıp Silikon Serisi**'ni kullanırken fırınınızın ızgara fonksiyonunda kullanılmadığını kontrol edin.
- Her zaman için fırınınızdaki sıcaklık, **Mucize Kalıp Silikon Serisi** için maksimum sıcaklık olan 220°C 'yi geçmemelidir.
- Lekelenme olasılığını en aza indirmek için çikolata tarifleri hazırlarken sıcaklığın 180°C'nin üzerine çıkmamasına özen gösteriniz.
- Pişirilen gıdalar yandığı zaman lekelenme meydana gelebilir. Ancak bu silikon malzemenin performansını etkilemeyecektir.
- Pişirme spreyleri kullanmayınız.

### Garanti

Tupperware® **Mucize Kalıp Silikon Serisi**, normal ev ortamında kullanıldığında malzemedен veya üretimden kaynaklanan kusurları olan herhangi bir Tupperware ürününün değiştirilmesini içerecek şekilde tüm Tupperware ürünleriyle aynı garanti koşullarına sahiptir. Bu garanti, ürünün hatalı veya amacı dışında kullanılmasından kaynaklanan hasarlardan dolayı değiştirilmesini kapsamaz.

[www.tupperware.com.tr](http://www.tupperware.com.tr)

Funkcionalnost in dizajn sta vam zdaj na voljo s **silikonskimi modeli za peko** Tupperware. Peka, kot je še niste doživeli, z najnaprednejšimi materiali!

min. -25 °C  
maks. 220 °C



## Tupperware®

Preserving your future

Pri pomivanju v pomivalnem stroju uporabljajte program z nizko temperaturo, saj boste tako prihranili energijo in pomagali varovati okolje.

Silikonski modeli za peko prenesejo temperaturo od -25 °C do 220 °C ter se lahko uporabljajo za pripravo in shranjevanje hrane v zamrzovalniku, mikrovalovni pečici in klasični pečici.

### V klasični ali mikrovalovni pečici

- Postavite prazen model na neseGREti pekač ali pladenj v mikrovalovni pečici.
- Modela ni treba namastiti.
- Vlijte mešanico v model, jo enakomerno razporedite in specite.
- Pri jemanju silikonskih modelov za peko iz mikrovalovne ali klasične pečice bodite previdni. Silikonski model za peko vedno odstranite skupaj s pekačem ali mrežo. Pri ravnanju z izdelkom vedno uporabite kuhinjske rokavice.
- Počakajte od 5 do 10 minut, da se kolač ohladi, preden ga vzamete iz modela.
- Preden kolač vzamete iz modela, narahlo raztegnite silikon, da se kolač loči od njega, nato model obrnite.
- Nato ga stisnite z zunanje strani ali z dna.

### V zamrzovalniku

- Pripravite kocke ledu, sladoled ali zamrznjeno hrano posebnih oblik.
- Da bi model stal naravnost, ga postavite na pladenj, preden vanj vlijete mešanico. Postavite ga v zamrzovalnik.

### Uporaba in nega

- Pred prvo uporabo model operite od znotraj in zunaj s toplo milnico in ga povsem osušite.
- Priporočamo, da ga pred vsako uporabo ročno pomijete z detergentom, da se ohrani odpornost proti prijemanju.
- Primeren za pranje v pomivalnem stroju.
- Preden ga pospravite, ga dobro osušite.
- Za silikonske modele za peko ne uporabljajte jedkih čistil, ostrih čistilnih gob, nožev ali drugih ostrih predmetov.
- Modela ne postavljajte na pečico ali v bližino žara.
- Silikonski model vedno postavite vsaj 5 cm od sten in vrha pečice.
- Silikonski model vedno postavite v ogreto pečico (ne v hladno pečico).
- Vedno se prepričajte, da pečica ni nastavljena.
- Vedno se prepričajte, da temperatura pečice ne presega najvišje temperature za silikonske modele za peko (220 °C). Pri pečicah z odprtim plamenom bodite posebno previdni.
- Pri pečivu s čokolado ne uporabljajte temperature nad 180 °C, da se boste čim bolj izognili madežem.
- Madeži lahko nastanejo, če se hrana zažge. To sicer ne vpliva na učinkovitost silikonskega materiala.
- Ne uporabljajte sprejev za peko. V nasprotnem primeru se lahko maščoba prime na površino silikonskega modela, zato ga je težko očistiti.
- Pri ravnanju s silikonskim pekačem se ne dotikajte nobenih tekočin, ki bi lahko bile na površini izdelka, dokler se ta po peki ne ohladi.

### Garancija

Za **silikonske modele za peko** Tupperware® veljajo enaki garancijski pogoji kot za vse izdelke Tupperware. Vsak izdelek z napako materiala ali proizvodno napako, ki nastane pri normalni uporabi izdelka v gospodinjstvu, je mogoče zamenjati. Ta garancija ne vključuje zamenjave zaradi poškodb izdelka, ki nastanejo pri malomarni ali nepravilni uporabi.

[www.tupperware.si](http://www.tupperware.si)



Tupperware ұсынған пісіруге арналған силикон қалыптары сіздің көзіңізге өзінің мүмкіндіктерімен және өрленімімен түсетін болады. Бұл заманауи материалдардан жасалған, пісіруге арналған ең қолайлы бұйым!

мин. -25°C  
макс. 220°C



## Tupperware®

Preserving your future

Қатты үнемдеу және қоршаған ортаны қорғау үшін ыдыс-аяқ жуатын машинадағы төмен температуралы бағдарламаны пайдаланыңыз.

Пісіруге арналған силиконды қалыптар -25° және 220°C аралығындағы температураға төзімді және оларды тамақты даярлауға, тоңазытқышта тамақ сақтауға, қысқа толқынды пеште, дәстүрлі тұмшапеште тағам пісіру үшін қолдануға болады.

### Тұмшапеште немесе қысқа толқынды пеште пайдалану

- Бос қалыпты тұмшапештің салқын қаңылтыр табасына немесе қысқа толқынды пештің табағына қойыңыз.
- Қалыпты майлаудың қажеті жоқ.
- Қоспаны қалыпқа құйып, тегіс етіп жайыңыз және пісіріңіз.
- Пісіруге арналған силикон қалыптарды қысқа толқынды пештен немесе тұмшапештен аларда аса сақ болыңыз және әрқашан тұтқыштарды пайдаланыңыз. "Пісіруге арналған силикон қалыптарды" қысқа толқынды пештен немесе тұмшапештен шығарарда сақтық сақтаңыз. "Пісіруге арналған силикон қалыптарды" әрқашан пеш науасымен немесе торымен бірге алыңыз. Қалыпты әрқашан қолғаппен ұстаңыз.
- Пісірілген нанды алмас бұрын оны төңкерген кезде оңай алынатын етіп, силиконды қалыптардың шеттерін айналдыра сөл тартыңыз.
- Содан кейін сыртқы немесе астыңғы жағынан басып ішіндегісін сығып алыңыз.

### Тоңазытқышта пайдалану

- Әр түрлі пішімдердегі мұз текшелерін, балмұздақ жасау немесе тағамды мұздату үшін пайдалануға болады.
- Қалыптың деңгейін дұрыс қою үшін оны қоспаны құймай тұрып жайпақ табаққа қойыңыз. Мұздатқышқа салыңыз.

### Пайдалану және күтіп ұстау

- Ең алғаш рет пайдаланар алдында, қалыптың ішкі және сыртқы жағын жылы, сабынды сумен жуып, әбден құрғатып сүртіңіз.
- Әрбір қолданар алдында, қалыптың күйікке қарсы қасиетін арттыру үшін жуғыш затты пайдаланып, қалыпты қолмен жууды ұсынамыз.
- Ыдыс-аяқ жуатын машинада жууға болады.
- Сақтауға қояр алдында әбден құрғатып сүртіңіз.
- Пісіруге арналған силиконды қалыптарға жеміргіш жуу құралдарын, жеміргіш жөкелерді, пышақтарды немесе басқа асуілік өткір құралдарын тигізбеңіз.
- Пеш үстіне немесе грильге жақын қоймаңыз.
- Силиконды қалыптарды тұмшапештің қабырғалары мен төбесінен кем дегенде 5 см алысырақ қойыңыз.
- Силиконды қалыптарды әрқашан алдын ала толық қыздырылған тұмшапешке қойыңыз (суық пешке қоймаңыз).
- Әрдайым тұмшапештің алдын ала бағдарламаланған параметрлері грильді қолданбайтынына көзіңізді жеткізіңіз.
- Тұмшапештің температурасы пісіруге арналған силиконды қалыптардың ең жоғарғы температурасынан (220°C) аспайтынын әрдайым қадағалап отырыңыз. Ашық жалыны бар тұмшапештерді қолданған кезде сақ болыңыз.
- Шоколад қосылған өнімді өзірлеген кезде 180°C-тан аспайтын температураны пайдаланыңыз, бұл қалыпқа дақ түсуді азайтады.
- Негізінен дақ тағам күйіп кеткен кезде пайда болады. Алайда, бұл силиконды материалдың жұмыс сипаттамаларына ешбір әсерін тигізбейді.
- Пісіруге арналған спрейлерді пайдаланбаңыз. Оларды пайдаланған кезде май силиконды қалыптың бетіне жабысып қалуы мүмкін, және тазалау қиынға соғады.
- "Пісіруге арналған силикон табақты" пайдаланған кезде өнім кеппей тұрып оның бетіндегі ешқандай сұйықтыққа қол тигізбеңіз.

### Кепілдік

Tupperware® силиконды пісіру формалары құралын қалыпты үй қолданысында пайдаланғанда қандай да бір өндірістік немесе материалдық ақауы пайда болса, ауыстырылуын қамтамасыз ететін барлық Tupperware өнімдеріне берілетіндей сапа кепілдігі беріледі. Бұл кепілдік өнімді ұқыпсыз немесе дұрыс пайдаланбау әсерінен болатын өнімнің зақымдануына қатысты ауыстыру шараларын қамтымайды.

[www.tupperwarebrands.com](http://www.tupperwarebrands.com)

**Formele de silikon pentru copt** de la Tupperware sunt și practice, și aspectuoase. Acum puteți găti cel mai bine, folosind materiale ultramoderne!

min. -25°C  
max. 220°C



## Tupperware®

Preserving your future

Folosiți un program cu temperatură scăzută la mașina de spălat vase pentru a economisi energie și a proteja mediul.

Formele de silikon pentru copt rezistă la temperaturi extreme, de la -25°C până la 220°C, și se pot folosi pentru a pregăti și a păstra alimentele în congelator, în cuptorul cu microunde și într-un cuptor convențional.

### În cuptor sau în cuptorul cu microunde

- Așezați forma goală pe tava rece a cuptorului sau pe farfuria cuptorului cu microunde.
- Nu este necesar să ungeți forma.
- Turnați amestecul în formă, întindeți-l uniform și introduceți formele cu amestecul la cuptor.
- Aveți grijă când scoateți formele de silikon pentru copt din cuptorul cu microunde sau din cuptorul convențional. Scoateți întotdeauna formele de silikon pentru copt împreună cu tava sau cu grătarul cuptorului. Pentru manipulare, folosiți întotdeauna mănuși de bucătărie.
- Lăsați prăjitura să se răcească între 5 și 10 minute înainte de a o scoate din formă.
- Înainte de a scoate prăjitura, lărgiți cu grijă formele de silikon de jur împrejur pentru ca prăjitura să se desprindă înainte de a întoarce formele cu capul în jos.
- După aceea, întoarceți formele pe dos.

### În congelator

- Puteți face cuburi de gheață, înghețată sau alimente congelate în forme deosebite.
- Pentru ca forma să rămână orizontală, așezați-o pe o tavă înainte de a turna amestecul. Introduceți-o în congelator.

### Utilizarea și întreținerea

- Înainte de prima utilizare, spălați interiorul și exteriorul formei folosind apă caldă cu detergent și lăsați-o să se usuce complet.
- Se recomandă spălarea manuală a formei cu detergent înainte de fiecare utilizare, pentru îmbunătățirea proprietăților antiaderente.
- Se pot spăla în mașina de spălat vase.
- Uscați bine formele înainte de depozitare.
- Nu folosiți agenți de curățare abrazivi, lavete abrazive, cuțite sau alte ustensile ascuțite în contact cu formele de silikon pentru copt.
- Nu așezați formele pe aragaz sau aproape de un grătar.
- Așezați întotdeauna formele de silikon la cel puțin 5 cm de pereții și de partea de sus a cuptorului.
- Așezați întotdeauna forma de silikon într-un cuptor preîncălzit (nu rece).
- Asigurați-vă întotdeauna că setările preprogramate ale cuptorului nu folosesc funcția gril.
- Asigurați-vă întotdeauna că temperatura din cuptor nu depășește limita maximă admisă pentru formele de silikon pentru copt (220°C). Aveți mare grijă la cuptoarele cu flacără deschisă.
- Evitați temperaturile de peste 180°C în cazul preparatelor cu ciocolată pentru a reduce la minimum riscul de pătare.
- În general, formele se pot păta atunci când preparatul este ars. Acest lucru nu va afecta însă proprietățile materialului silionic.
- Nu folosiți spray-uri pentru copt. Acestea pot face ca substanța de ungere să se lipească de suprafața formei de silikon, forma fiind apoi dificil de curățat.
- Când manipulați tava de silikon pentru copt, nu atingeți niciun lichid care s-ar putea afla pe suprafața produsului înainte ca acesta să se fi răcit după gătit.

### Garanție

Tupperware® **Forme de copt din silikon** beneficiază de aceeași garanție a calității ca toate produsele Tupperware, garanție care asigură că produsul va fi înlocuit în cazul în care prezintă vreun defect de fabricație sau de material în timpul utilizării casnice obișnuite. Această garanție nu include înlocuirea produsului în cazul deteriorării ca urmare a utilizării neglijente sau necorespunzătoare a acestuia.

[www.tupperware.ro](http://www.tupperware.ro)

Функционалност и дизайн, съчетани в едно, в **силиконовите форми за печене** на Tupperware. Висш пилотаж в печенето, благодарение на използваните авангардни материали!

мин -25°C  
макс 220°C



## Tupperware®

Preserving your future

Използвайте нискотемпературна програма на съдомиялната машина, за да пестите енергия и опазвате околната среда.

Силиконовите форми за печене издържат на температури от -25° до 220°C и могат да се използват за приготвяне на храна и съхранение във фризер, в микровълнова и в конвенционална фурна.

### В конвенционална или микровълнова фурна

- Поставете празната форма върху студената решетка на фурната или чинията на микровълновата фурна.
- Не е необходимо да намазнявате формата.
- Излейте сместа във формата, разстелете равномерно и печете.
- Бъдете внимателни, когато вадите силиконовите форми за печене от микровълнова или от конвенционална фурна. Винаги вадете силиконовите форми за печене заедно с тавата или решетката на фурната. Винаги, при работа с продукта, използвайте кухненски ръкавици.
- Оставете кексът да изстине между 5 и 10 минути преди да го извадите от формата за печене.
- Преди да извадите кекса, внимателно разпънете силикона във всички посоки, за да се отлепи кекса преди да го обърнете на обратно.
- След това само го притиснете отвън навътре или откъм дъното навън.

### Във фризера

- Можете да правите бучки лед, сладолед или да замразявате храна в страхотни форми.
- За да сте сигурни, че формата ще остане равна, поставете върху поднос, преди да излеете сместа. Поставете във фризер.

### Използване и поддръжка

- Преди първоначална употреба измийте формата отвътре и отвън с топла сапунена вода и я подсушете напълно.
- Препоръчително е да миете формата на ръка с препарат преди всяко ползване, с цел подобряване на незалепащите характеристики.
- Може да се мие в съдомиялна машина.
- Подсушете добре преди да приберете за съхранение.
- Не използвайте абразивни почистващи препарати, тел за търкане, ножове или други остри уреди при почистване на силиконовите форми за печене.
- Не поставяйте върху котлон или близо до грил.
- Винаги поставяйте силиконовите форми най-малко на 5 см разстояние от стените и горната част на фурната.
- Винаги поставяйте силиконовата форма в напълно загрята фурна (не в студена фурна).
- Винаги проверявайте дали настройките за предварително програмиране на вашата фурна не използват грила.
- Винаги проверявайте дали температурата във вашата фурна не превишава максималната температура за силиконови форми за печене (220°C). Бъдете особено предпазливи при фурни с открит пламък. Избягвайте температура над 180°C за храни с шоколад, за да сведете до минимум евентуално оцветяване.
- По принцип оцветяване може да се появи при загаряне на храна. Това, обаче, няма да засегне ефективността на силиконовия материал.
- Не използвайте готварски спрейове. В противен случай мазнината може да полепне по повърхността на силиконовата форма и да затрудни почистването.
- Когато използвате силиконовия поднос за печене, не докосвайте каквито и да било течности върху повърхността на продукта, преди той да се е охладил след готвене.

### Гаранция

Tupperware® **Силиконови Форми за печене** имат същите условия на гаранцията като всички продукти на Tupperware, което ви гарантира, че ще бъде направена подмяна, ако даден продукт се окаже с производствен дефект или с дефект на материала при нормална домашна употреба. Гаранцията не включва подмяна при повреда на продукта, произтичаща от небрежната или неправилната му употреба.

[www.tupperware.bg](http://www.tupperware.bg)

يجتمع التصميم الجميل والفعالية الآن في قوالب السيليكون للخبز الجديدة المقدمة من قبل تابروير. إنها أفضل طريقة لخبز المعجنات باستعمال تصاميم فنية!

الحرارة بين 25- و 220 درجة مئوية. 

**Tupperware®**

Preserving your future

استعمل درجة حرارة منخفضة في جلاية الأواني لتوفير الطاقة والحفاظ على البيئة.

تتحمل قوالب السيليكون للخبز حرارة بين 25- إلى 220 درجة مئوية ويمكن أن تستخدم لتحضير الطعام والحفظ في الثلاجة والميكروويف والفرن التقليدي.

## في الفرن أو الميكروويف

- ضع القالب الفارغ على صينية الفرن أو الميكروويف الباردة.
- ليس من الضروري تزييت القالب.
- صب الخليط في القالب ووزعه بشكل متجانس وأبدأ بخبزه.
- برجاء الحذر عند إخراج قوالب الخبز السيليكون من فرن الميكروويف أو من الفرن التقليدي. والتزم دائماً بإخراج "قوالب الخبز السيليكون" مع صينية أو شبكة الفرن. واستخدم دائماً قفازات الفرن عند النقل.
- اترك الكعكة تبرد خلال 5 إلى 10 دقائق قبل إخراجها من القالب.
- عليك قبل إخراج الكعكة من القالب، فصلها من الجوانب قبل قلب القالب.
- ثم ادفعها قليلاً باتجاه الأمام من الجهة الخارجية أو قعرها.

## في الثلاجة

- يمكنك تجميد قوالب الثلج أو صنع المتلجات أو تجميد الطعام بأشكال جميلة.
- للتأكد من تجانس الخليط بشكل جيد ضع القالب على صينية قبل صب الخليط فيه. ثم ضعه في الثلاجة.

## الاستخدام والعناية

- قبل الاستعمال الأول قم بغسل القالب من داخله و خارجه بماء ساخن وبعض الصابون وتأكد من تجفيفه بشكل كامل.
- ينصح بغسله قبل كل استعمال بالماء والصابون باليد وذلك يؤمن عدم الالتصاق في القالب.
- يمكن غسله في غسالة الأواني.
- التجفيف بشكل جيد قبل التخزين.
- لا تستعمل مواد تنظيف كاشطة أو أدوات حادة للملامسة قوالب السيليكون للخبز.
- لا تضعها على النار مباشرة أو على المشوى.
- ضع القالب على بعد 5 سم على الأقل من جدران أو سقف الفرن.
- ضع القالب دائماً في فرن محمى (ليس في فرن بارد).
- تأكد من عدم تشغيل برنامج الشواء في الفرن.
- تأكد من عدم ارتفاع حرارة الفرن عن الحرارة القصوى التي ينصح بها (220 درجة حرارية). توخى الحذر في الأفران بنظام نار مفتوح.
- تفادى حرارة أعلى من 180 درجة حرارية مع الشوكولا لتفادي تلطيخها.
- في العادة، عند احتراق الطعام قد يحدث تلطيخ للقالب. لكن هذا لا يؤثر على فاعلية قوالب السيليكون.
- لا تستعمل باخات للخبز لأنها قد تسبب التصاق الطعام بقالب السيليكون وصعوبة تنظيفه فيما بعد.
- عند نقل صينية الخبز السيليكون، تجنب لمس أي سائل قد يكون على سطح المنتج قبل تبريدها بعد الطهي.

## ضمان

تتمتع قوالب الخبز المصنوعة من السيليكون من Tupperware® بنفس شروط الضمان المحددة لكل منتجات Tupperware التي تضمن حصولك على منتج بديل إذا ظهر بالمنتج أي عيب من عيوب التصنيع أو عيب في المواد أثناء الاستخدام المنزلي المعتاد. وهذا الضمان لا يشمل استبدال المنتج التالف نتيجة الإهمال أو سوء الاستخدام.

www.tupperwarebrands.com